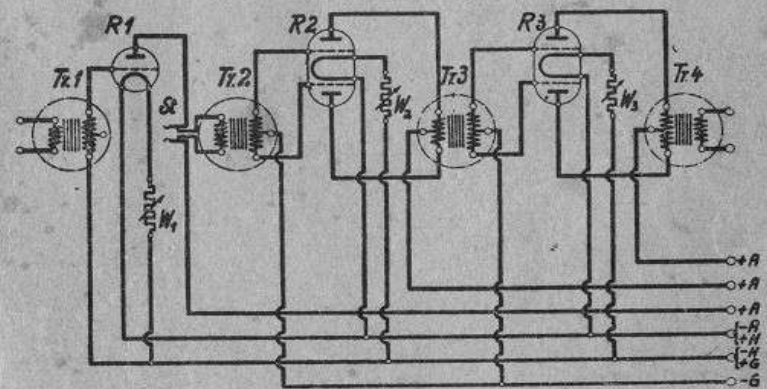


DES FUNKBASTLERS RATGEBER

78 bewährte Schaltungen



Dritte erweiterte Auflage

ANSCHÜTZ & CO.
KIEL-NEUMÜHLEN



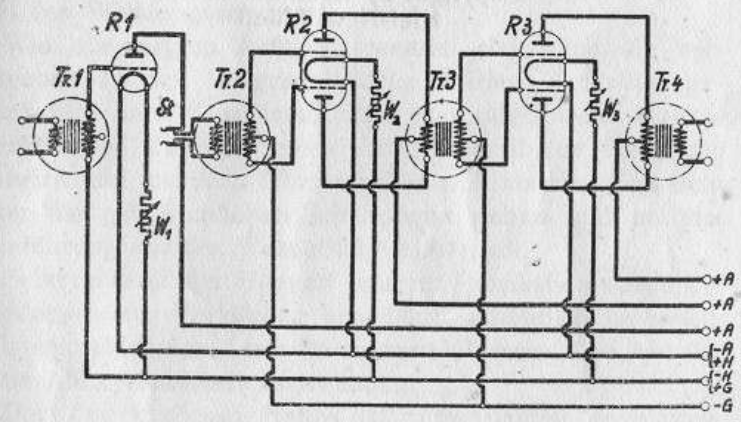
Nachdruck, auch teilweiser, ohne
Quellenangabe verboten.
Copyright by Anschütz & Co.

Digitalisiert von
Peter Gerber
HB9BNI
2001/2009

750

DES FUNKBASTLERS RATGEBER

78 bewährte Schaltungen



Dritte erweiterte Auflage

ANSCHÜTZ & CO.
KIEL-NEUMÜHLEN



Nachdruck verboten!
Copyright by Anschütz & Co.,
Kiel-Neumühlen

Vorwort zur dritten Auflage.

Das beste Zeugnis für die Beliebtheit dieses Schaltbuchs ist der Umstand, daß es zum dritten Male innerhalb eines Jahres in neuer Auflage in unsern immer wachsenden Kundenkreis hinausgeht. Auch dieses Mal wurde es wieder erweitert durch Aufnahme solcher Schaltungen, die einen Fortschritt in sich schließen. Der Text wurde nach den neuesten Erfahrungen im Empfängerbau berichtigt und erweitert. Sehr begrüßen wird der Bastler auch die Aufnahme der Tafeln mit den Wicklungsschemen.

Wie die vorigen Auflagen, wendet sich auch die vorliegende an den fortgeschrittenen Bastler, der nicht gedankenlos nach Bauplänen arbeitet, sondern sein eigenes Gerät unter Zugrundelegung einer bewährten Schaltung entwirft und ausführt. Der Ratgeber will ihm eine Übersicht über die gebräuchlichen Schaltungen geben und bei der Ausführung auf das Wesentliche hinweisen.

Entsprechend der Eigenart unserer Fabrikation wurde der Niederfrequenz-Verstärker besonders ausführlich behandelt. Wir empfehlen dem Leser im eigenen Interesse, dem Anhang seine Aufmerksamkeit zuzuwenden.

Der Zweck dieses Heftes ist, den Bastler anzuleiten, unsere Einheiten richtig zu verwenden und möglichst aus dem gesamten Empfänger das Beste herauszuholen.

Kiel im Oktober 1926.

Anschütz & Co.

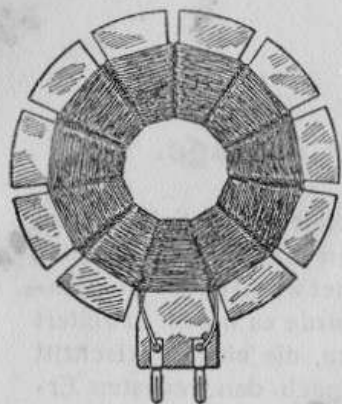


Fig. 1.
Korbbodenspule mit Körper



Fig. 2.
Körperlose Korbbodenspule

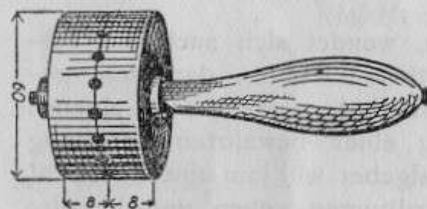


Fig. 3. Wickelvorrichtung
für einfache Korbbodenspulen

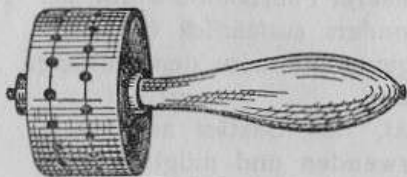


Fig. 4. Wickelvorrichtung
für doppelte Korbbodenspulen

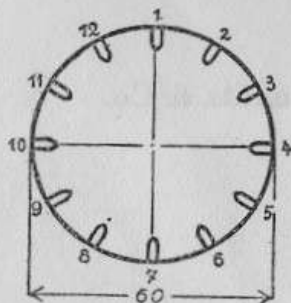


Fig. 5. Bohrschema für Fig. 3

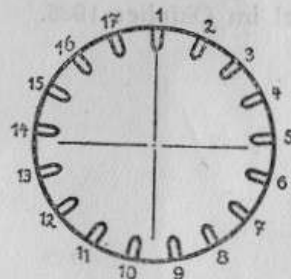


Fig. 6. Bohrschema für Fig. 4

Figur 3 u. 4:

Die Vorrichtung besteht aus zwei bzw. drei Hartgummi- oder Holzbacken mit 15 mm tiefen Bohrungen nach Fig. 5 bzw. 6, in denen 6 mm starke und 7 cm lange Speichen festgeklemmt werden. Nach dem Wickeln entfernt man die Backen, näht die Spule kreuzweise sternförmig durch und entfernt dann die Speichen.

Siehe Wickelschema Fig. 9 bzw. Fig. 10.

Teil I:

Empfangsschaltungen.

a. Werte.

Die bei den Schaltungen angegebenen Werte der einzelnen Bestandteile sollen nur einen Anhalt geben. Der erfahrene Funkbastler wird diese Werte beim Bau und bei der Durchprüfung des Empfängers so abändern, daß er das beste Ergebnis erzielt. Um auch den weniger erfahrenen Bastler instand zu setzen, eine Schaltung nicht nur blindlings nachzubauen, sondern mit einer gewissen Überlegung vorzugehen, lassen wir eine Reihe allgemeiner Ratschläge folgen.

Zunächst warnen wir nachdrücklichst vor der Verwendung mangelhafter Einzelteile. Eine schwache Stelle setzt die Leistungsfähigkeit des ganzen Empfängers herab.

Glücklicherweise kommt es beim Bau eines Rundfunkempfängers nur selten darauf an, daß irgendein Teil einen ganz bestimmten Wert hat. Selbst erhebliche Abweichungen bringen meist nur eine Änderung des Wellenbereiches, nicht aber eine Verminderung der Leistungsfähigkeit mit sich.

Da sind zunächst die Spulen. Für das Selbstwickeln der Spulen haben sich folgende Drahtstärken bewährt: 0,5 bis 0,8 mm für Antennenspulen, 0,4—0,6 mm für Gitterkreisspulen, 0,2—0,4 mm für Rückkopplungsspulen. Diese Abstufung der Drahtstärken erleichtert die Herstellung von Kopplungseinheiten nicht wenig. Selbstverständlich kann man ohne wesentlichen Nachteil für alle Spulen einen Draht mittlerer Stärke verwenden, wie dies z. B. bei den Steckspulen geschieht. Es empfiehlt sich aber wegen des höheren Widerstandes nicht, zu feine Drähte zu verwenden. Zur Verminderung der nachteiligen Eigenkapazität der Spulen verwende man umspinnenen Draht. Seidenumspinnung ist besser als Baumwollumspinnung, weil sie weniger dazu neigt, Feuchtigkeit aufzunehmen. Besonders gut ist seidenumspinnener Emailedraht. Das Lackieren der Spulen wirkt ungünstig, weil es die Eigenkapazität erhöht; muß es bei freitragenden Spulen der Festigkeit wegen geschehen, so verwende man als Lack in Azeton aufgelöstes Zelluloid (von der Gelatine befreite photographische Films).

Für die Spulen empfiehlt sich als Körper dünnwandiges Rohr aus einem guten Isoliermaterial (Hartgummi, Bakelite, Preßspan oder dergl.). Verwendet man Papprohr, so wird dieses im Backofen gut ausgetrocknet, mit dem oben erwähnten Azetonlack gestrichen und wiederum getrocknet.

Bemerkung: HB bedeutet Heizbatterie, AB Anodenbatterie, GB Gitterbatterie, HF Hochfrequenz, NF Niederfrequenz, ZF Zwischenfrequenz.

Sorgfältige Versuche haben ergeben, daß die einfache Zylinderspule allen sogenannten „verlustarmen“ Spulen gleichwertig, wenn nicht überlegen ist.

Die Größe der Spule bestimmt in Verbindung mit der Größe des Drehkondensators den Wellenbereich des Empfängers. Die günstigste Größe des Drehkondensators für den Rundfunkbereich ist 500 cm. Als Abstimmkondensatoren haben die Drehkondensatoren mit gerader Wellenlängen- oder Frequenzkurve manche Vorzüge. Als Rückkopplungskondensatoren kommen dagegen nur Drehkondensatoren mit Halbkreisplatten in Frage, die eine gerade Kapazitätskurve haben.

Bei den Drehkondensatoren achte man besonders auf eine gute elektrische Verbindung zwischen dem Drehplattensatz und seiner Anschlußklemme (Spiralfeder!). Schleifkontakte sind auf die Dauer unzuverlässig und führen zu Verlusten. Die Platten sollen aus einem Material bestehen, das nicht zum Oxydieren neigt, und das Isoliermaterial muß erstklassig sein.

Für die Windungszahl der Spulen gilt die nachstehende Liste, die auf die üblichen Steckspulen Bezug nimmt.

Wellenlänge	Antennenspule	Gitterkreis- spule	Rückkopplungs- spule
250—700 m	25, 35, 50,	35, 50, 75,	35, 50, 75,
1000—1800 m	100, 150, 200	150, 200, 250	150, 200, 250

Bei Serienschaltung des Drehkondensators braucht man in der Antenne eine größere Spule als bei Parallelschaltung.

Die Verwendung von Steckspulen hat den Vorzug, daß man den Empfänger jedem Wellenbereich anpassen kann. Die besten Wicklungsarten für Steckspulen sind in Fig. 1, 9, 10, 14 und 15 gezeigt. Sehr zweckmäßige Zylindersteckspulensätze nach Angaben von „Modern Wireless“ sind auf Seite 13 beschrieben. Sie kommen in den Schaltungen 43, 44 und 78 zur Anwendung und sind für viele andere Schaltungen mit HF-Verstärkung verwendbar.

Die aperiodische Antennenkopplung hat gegenüber der Primärschaltung den Vorzug, daß die durch den Antennenwiderstand bedingte Dämpfung des Gitterkreises fortfällt, so daß eine bessere Leistung und eine größere Abstimmstärke erzielt wird. Gegenüber der Sekundärschaltung hat die aperiodische Schaltung den Vorzug, die Herstellung des Empfängers zu verbilligen und seine Bedienung zu vereinfachen. Aus diesem Grunde zeigen viele der nachstehenden Schaltbilder diese Anordnung. Die aperiodische Antennenspule hat für den Rundfunkbereich von 250—600 m etwa 8—15 Windungen eines 0,6—0,8 mm starken Drahtes. Sie wird über oder neben die Gitterkreisspule gewickelt. Die günstigste Windungszahl ist in jedem Falle zu erproben.

Es ist ein Leichtes, aus einer Schaltung mit aperiodischer Antenne eine solche mit abgestimmter Antenne zu machen. Es wird einfach ein Drehkondensator von 500 bis 1000 cm in die Antenne oder Erde geschaltet und die aperiodische Spule durch eine entsprechende Antennenspule nach obiger Liste ersetzt.

Bei Rückkopplungsspulen sind die angegebenen Werte nur als angenähert zu betrachten. Jeder Empfänger hat je nach der Dämpfung des Antennen- und Gitterkreises eine andere Schwingneigung. Bei zu heftig schwingenden Empfängern ist die Spule kleiner zu wählen und bei schwer schwingenden zu vergrößern.

Bei allen Rückkopplungsschaltungen wird ein weiches Arbeiten und unter Umständen auch eine bessere Leistung erzielt durch den Einbau einer HF-Drossel mit kleinem Nebenschlußkondensator nach Schaltbild 32. Diese Schaltung hat den weiteren Vorzug, daß der HF-Strom aus dem NF-Teil ferngehalten wird. Dies ist sehr wichtig, weil die Primärwicklung des Eingangstransformators oder die Magnetspulen des Kopfhörers nicht selten durch HF-Strom zerstört werden.

Beim Schalten des Empfängers beachte man den Spulenumwicklungssinn. Bei schlechtem Arbeiten des fertiggestellten Empfängers überzeuge man sich zunächst, ob alle Spulen im richtigen Wicklungssinn eingeschaltet sind.

Der Gitterkondensator der Audionröhre hat in der Regel einen Wert von 200—300 cm. Zweckmäßig ist die Verwendung eines Luftblockkondensators, dessen Wert durch Abnehmen und Auflegen von Platten geändert wird. Der Wert des Gitterableitwiderstandes beträgt $\frac{1}{4}$ —4 Megohm. Durch Ändern dieses Widerstandes hat man es in der Hand, die Rückkopplung zu beeinflussen. Ist ein veränderlicher Gitterableitwiderstand erforderlich, so verwende man einen Anschütz-Hochohm-Regelwiderstand Typ 1 AHR. Bei den meisten Schaltungen genügt ein fester Widerstand. Man halte einen Satz Rheolastwiderstände vorrätig, um den jeweils günstigsten Wert durch Auswechseln bestimmen zu können. Diese sind wegen ihrer Unempfindlichkeit gegen Feuchtigkeit und wegen ihrer Nachwirkungsfreiheit und Konstanz als Gitterableitwiderstände vorzüglich geeignet. Ein besonderer Vorzug ist der Schraubkontakt, der lose Verbindungen ausschließt, die zu häßlichen und schwer auffindbaren Störungen führen. Die Rheolaststreifen sind billig und viel teureren Erzeugnissen praktisch gleichwertig, wenn nicht überlegen. Der Gitterableitwiderstand des Audions ist zwischen Gitter und +HB zu legen. Bei HF- oder NF-Röhren wird der Gitterableitwiderstand dagegen immer an —HB oder an eine besondere Minusvorspannung gelegt.

Der parallel zum Telefon oder zur Primärwicklung des ersten NF-Transformators liegende Blockkondensator ist nicht immer erforderlich, oft sogar nachteilig. Sein Wert bewegt sich zwischen 500 und 2000 cm. Man schalte keine zu großen Blockkondensatoren parallel zu den Telefonen, Transformatoren oder Lautsprechern, weil solche für die höheren Tonfrequenzen einen Nebenschluß bilden, so daß die Obertöne verloren gehen.

Zwischen + AB und - HB legt man zweckmäßigerweise zur Überbrückung des HF-Widerstandes der Batterie einen Blockkondensator von etwa 2 Mfd.

b. Bau des Empfängers.

Bei einfachen Empfängern empfiehlt es sich, die Bestandteile alle hinter und auf der Tafel aus Isoliermaterial anzubringen. Bei schwierigeren Schaltungen ist die Konsoleform besonders zweckmäßig, weil sie die Unterbringung der Teile und das Kurzhalten der Verbindungen erleichtert. Sehr zweckmäßig ist die neue amerikanische Form, bei der das wagerechte Montagebrett in etwa 10 cm Höhe hinter der Vorderplatte befestigt ist. Die Fronttafel trägt nur die Bedienungsknöpfe (möglichst wenig). Oben auf dem Montagebrett werden die Spulen- und Röhrensockel angebracht. Die Blockkondensatoren, festen Widerstände, Transformatoren und Verbindungsleitungen liegen unterhalb des Montagebretts. Diese Art des Aufbaus macht einen sehr ordentlichen Eindruck. Man hat viel Platz zur Verfügung und kann die Leitungen sehr kurz halten.

Im HF-Teil des Empfängers ist besonders darauf zu achten, daß zwischen den Spulensätzen der einzelnen Stufen keine Kopplung besteht. Aus diesem Grunde werden die Spulensätze in etwa 15 cm Abstand senkrecht zueinander angeordnet. Eine wirksamere Entkopplung erzielt man bei Verwendung von 8-förmig gewickelten Spulen (siehe Fig. 7) oder von Doppelspulen, bei denen jede Spulenhälfte im entgegengesetzten Sinn gewickelt ist (siehe Fig. 8). Die Toroid- oder Ringspulen sind weniger gut und für den Bastler schwer herstellbar. Will man die Kopplung zwischen den Spulensätzen und die Empfangswirkung (jede Spule ist ein kleiner Rahmen!) völlig aufheben, so ist der einfachste Weg das Abschirmen. In hochwertigen Empfängern verwendet man neuerdings vielfach Zylinderspulensätze (Fig. 11/13) mit Blechkapseln oder baut jede HF-Stufe getrennt in eine Blechschachtel ein. Eine weitgehende Abschirmung wird dadurch erzielt, daß man das Grundbrett auf der Unterseite mit Kupferfolie beklebt und zwischen den Spulensätzen senkrechte Bleche aus Kupfer oder Reinaluminium aufstellt. Alle Abschirmungen sind zu erden. Der Abstand der Kapsel muß bei Zylinderspulen dem Radius der Spule gleich sein. Die Leitungen und Kondensatoren müssen überall mindestens 2 cm von der Abschirmung entfernt sein, um schädliche Kapazitäten zu vermeiden.

Den NF-Verstärker baut man zweckmäßigerweise als getrennte Einheit oder trennt ihn doch durch eine Blechwand vom HF-Teil, um unerwünschte Rückwirkungen auszuschließen.

Zum Schalten verwende man nicht zu dünnen runden Kupferdraht (etwa 1 mm). Beim Biegen der Leitungen vermeide man scharfe Ecken, weil diese Strahlungsverluste verursachen. Im HF-Teil vermeide man das Überziehen der Leitungen mit

Isolierschlauch. Die Gitter- und Anodenleitungen sind möglichst kurz zu halten und dürfen nicht eng nebeneinander parallel laufen. Die Batterieleitungen dagegen können ohne Schaden etwas länger ausfallen und nebeneinander verlaufen.

Bei Lampensockeln achte man darauf, daß die Metallteile keine zu große Kapazität gegeneinander haben. Dies ist besonders wichtig für HF-Verstärker. Bei massiven Sockeln empfiehlt es sich, zwischen die Steckbuchsen mit der Säge einen Kreuzschnitt zu machen, um den HF-Strömen den Kriechweg abzuschneiden. Das Isoliermaterial des Sockels muß erstklassig sein. Man achte auf zuverlässigen Anschluß an die Steckbuchsen des Sockels, da sonst leicht schwer auffindbare Empfangsstörungen auftreten können.

Beim Verlöten von Verbindungsstellen vermeide man Lotklumpen zwischen den Kontaktstellen, weil diese Übergangswiderstände verursachen. Der LötKolben wird vor dem Löten blank gefeilt und soll beim Löten heiß, aber nicht rotglühend sein. Die Lötstellen müssen blank sein. Als Flußmittel verwende man nur Kolophonium, um ein Oxydieren der Verbindungsstellen zu verhindern.

Nach Fertigstellung des Empfängers prüfe man alle Verbindungen mittels einer kleinen Prüflampe (Taschenlampenbatterie und -birne). Vor dem Einstöpseln der Anodenbatteriestecker stecke man versuchsweise die Heizbatteriestecker in die Anodensteckbuchsen (Heizwiderstände vorher weit genug ausschalten). Brennen die Lampen, so ist ein Schluß zwischen Heizleitung und + AB vorhanden, der aufgesucht und beseitigt werden muß. Es sind jetzt vorzügliche Sicherungen im Handel, die die Lampen bei einer Verwechslung der Stecker vor dem Durchbrennen schützen.

Nach Fertigstellung des Empfängers tausche man die Röhren untereinander aus. Man wird in der Regel eine Kombination finden, in der die Röhren das Beste hergeben.

Die Batterieleitungen eines Fernempfängers dürfen nicht zu lang sein, da sie eine unerwünschte Antennenwirkung besitzen. Sehr zweckmäßig ist der Einbau der Batterien in einen Schrank, der auch den Empfänger enthält. Die Wände dieses Schrankes werden innen mit Metallfolie ausgeschlagen, die geerdet wird.

c. Betrieb.

Als Außenantenne empfiehlt sich ein emaillierter Kupferdraht genügender Dicke (baupolizeiliche Vorschrift!). Neuerdings ist eine Litze aus emaillierten Drähten im Handel. Die Emaile verhindert die durch Oxydation des Drahtes oder der Litze verursachte Verschlechterung der Oberflächenleitung (Skinneffekt).

Mit einer langen, in großer Höhe über der Erde liegenden Antenne erzielt man die größte Lautstärke, doch ist es bei einer

solchen Antenne schwer, Störer herauszustimmen. Außerdem sind die atmosphärischen Störungen bei einer solchen Antenne erfahrungsgemäß heftiger. Am besten bewährt sich eine mittelhohe Antenne (8—10 m über der Erde) von etwa 40—50 m Länge für den Fernempfang des Rundfunks. Für das Langwellenband ist allerdings eine längere Antenne (80—100 m) vorteilhaft.

Die Antenne und der Einführungsdraht sind möglichst frei zu verspannen. Jede Annäherung an Metallteile, Gebäude, Bäume usw. bringt Verluste mit sich. Durch Anbringung eines guten Erdschalters mit zuverlässiger Blitzschutzsicherung sichert man Haus und Empfangsanlage gegen Schaden und erhält gleichzeitig einen guten Blitzableiter. Die Erdleitung (Apparaterde) soll möglichst kurz und in ihrer ganzen Länge gut isoliert sein. Die Erdanschlußstelle ist gut zu verlöten und gegen Oxydation zu schützen.

Eine wirklich gute Erde ist nur dann vorhanden, wenn der als Erde dienende möglichst große Metallkörper dauernd im Grundwasser liegt.

Bei der lästigen Änderung der Abstimmung durch Nähern oder Entfernen der Hand ist die einfachste Abhilfe das Hinterkleben der Tafel mit Kupferfolie, die zu erden ist. Ist der Drehkondensator richtig eingeschaltet, so tritt meist keine Handkapazität auf. Die Drehplatten sollen an Erde oder — HB liegen.

In den Schaltbildern dieses Heftes liegt der Pfeilkopf des Symbols für Drehkondensatoren immer auf der Seite der Drehplatten.

Man halte den Empfänger rein und trocken, vor allem auch die Steckspulen. Am günstigsten ist der Einbau aller Teile in einen staubdichten Kasten. Die Röhren kann man durch Glas- oder Glimmerfenster in der Tafel oder im Deckel beobachten. Sie sind bei solchem Einbau auch gegen Beschädigung geschützt.

Beim Bedienen des Empfängers hüte man sich aus Rücksicht auf die Mithörer vor übermäßiger Rückkopplung. Die Störung setzt schon dann ein, wenn der eigene Empfänger anfängt zu rauschen. Übrigens ist die übermäßige Rückkopplung auch für den Übeltäter selbst unangenehm, da sie häßliche Verzerrungen mit sich bringt. Arbeitet der Empfänger nur bei übermäßiger Rückkopplung, so ist er fehlerhaft und bedarf einer gründlichen Überholung.

Anhaltende Pfeiftöne, die auch bei loser Rückkopplung bleiben, beruhen auf der Überlagerung zweier zu sehr benachbarter Senderwellen. Eine Abhilfe ist nur auf der Senderseite möglich.

Die meisten Störungen während des Betriebes entstehen durch Schluß zwischen den Drehkondensatorplatten. Ein solcher Schluß kann durch Staub- oder Rußflocken verursacht sein. Man reinige daher die Drehkondensatoren von Zeit zu Zeit mittels eines in eine Schleife gebogenen Pfeifenrohrreinigers.

Besonders wichtig ist die richtige Röhrenheizung. Nicht jeder Bastler wird sich die teuren Meßinstrumente anschaffen können, doch wird er sehr bald instande sein, die Röhren auch ohne ein solches zu überwachen. Man geht bei jeder Röhre mit der Heizung soweit zurück, bis die Lautstärke nachläßt und stellt dann sorgfältig den Punkt ein, wo stärkeres Heizen keine erhebliche Zunahme an Lautstärke mit sich bringt. Das Regeln nach der Helligkeit ist trügerisch. Bei Kompressionswiderständen muß die Heizspannung nach dem Erwärmen des Widerstandes ein wenig nachgeregelt werden.

Man verwende nur solche Heizwiderstände, die der zur Verfügung stehenden Batteriespannung und dem zur Verwendung kommenden Röhrentyp angepaßt sind. Jeder fachkundige Händler wird bereitwilligst Auskunft erteilen. Man spare nicht an diesem scheinbar nebensächlichen Teil. Minderwertige Heizwiderstände verursachen schwer auffindbare Betriebsstörungen.

Der Anschütz-Regelwiderstand Typ 3 AHW ist besonders zu empfehlen für die Negadynschaltung und für Überrückkoppler, bzw. für alle Fälle, wo es auf Induktionsfreiheit und eine völlig sprunglose Heizungsregelung ankommt. Er ist nur da verwendbar, wo eine genügend hohe Batteriespannung zur Verfügung steht, um den Restwiderstand von etwa 0,5—1 Ohm zu überwinden. Besonders wertvoll ist der Anschütz-Heizwiderstand in Parallelschaltung mit einem gewöhnlichen Drahtwiderstand. Der Nachteil des Restwiderstandes fällt dann fort.

Besondere Sorgfalt ist der Pflege der Akkumulatoren zuzuwenden. Es ist falsch, den Akkumulator zu weit zu entladen. Man lade ihn wieder auf, ehe er völlig entladen ist. Je nach Größe und Benutzung sollte jeder Akkumulator regelmäßig alle 3—6 Wochen wieder aufgeladen werden; die kleinen Anodenakkumulatoren möglichst alle 2—3 Wochen.

Läßt die Lautstärke des Empfängers nach, so messe man zunächst die Spannungen der Anodenbatterie und des Akkumulators. Sind diese richtig, so liegt die Schuld meist bei den Röhren, die entweder durch langen Gebrauch oder durch Überheizung minderwertig geworden sind. Manche Röhren mit Sparfäden lassen sich dadurch regenerieren, daß man sie 10 Stunden lang ohne Anodenstrom brennen läßt.

Treten Störgeräusche auf, die auch bei ausgestöpselter Antenne und Erde mit gleicher Stärke anhalten, so ist wahrscheinlich die Anodenbatterie schlecht geworden. Man messe die Zellen einzeln durch. Ist die Anodenbatterie in Ordnung, so liegt in der Regel ein Wackelkontakt vor, der durch Beklopfen der unter Strom stehenden Leitungen mit übergehängtem Kopfhörer aufgesucht wird. Klopft man an den Draht, der schlechte Verbindung hat, so hört man im Hörer ein lautes Rasseln. Die Blockkondensatoren sind auf Schluß zu prüfen. Eine schwer auffindbare Störungsursache ist die Berührung zwischen Heizfaden und Gitter einer Röhre infolge Durch-

hängens des Fadens. Häufige Störungsursachen sind Drahtbrüche in den Batterieleitungen, Telefonschnüren, Erd- und Antennenzuleitungen, an den Heizwiderständen, Ableitwiderständen und Steckspulen. Ist in einem Kopfhörer eine Magnetspule schadhaf, so tritt ein lästiges Knacken oder Rauschen auf, das sich bei Serienschaltung in sämtlichen Hörern bemerkbar macht.

Tritt bei einem Empfänger mit NF-Verstärkung eine Störung auf, so prüfe man zunächst den Empfänger selbst. Arbeitet dieser einwandfrei, so ist jede NF-Stufe einzeln zu prüfen. Heftiges Knacken und Rauschen oder völlige Stille hinter einer NF-Stufe deuten auf eine Beschädigung oder Unterbrechung der Transformatorwicklung (vorher überzeuge man sich, ob die Anodensicherung intakt ist). Beschädigungen können selbst bei guten Transformatoren im Gebrauch auftreten; die Ursache liegt in Drahtfehlern. Wir geben auf unsere Transformatoren eine einjährige Garantie. Da Drahtfehler sich in der Regel schon nach kurzem Gebrauch zeigen, ist der Käufer durch die Garantie gesichert. Bei unseren neuen Transformatoren Typ D, tritt eine derartige Störung infolge der lagenweisen Isolation der Spulen so gut wie nie auf. Nicht immer ist allerdings die Ursache im Transformator zu suchen. Ganz ähnliche Störungen entstehen durch das Durchhängen des Heizfadens gegen das Gitter der Röhre oder durch Drahtbruch im Heizwiderstand.

Schwer auffindbare Störungen entstehen durch das Altern der Widerstände (Abschuppen und Reißen des Tuschestriches bzw. des leitenden Auftrags). Bei unseren Rheolast-Widerständen tritt diese Störung nicht auf, weil diese aus einem homogenen Widerstandsmaterial bestehen, an dem selbst nach jahrelangem Gebrauch keine Veränderungen festzustellen sind.

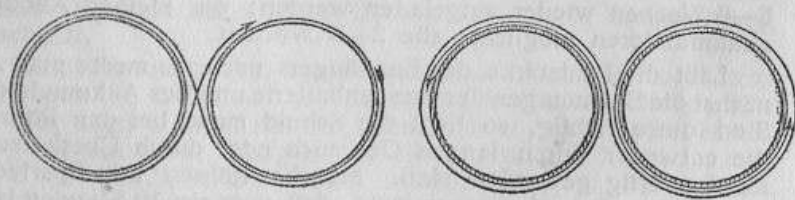


Fig. 7. 8-Wicklung

Fig. 8. S-Wicklung

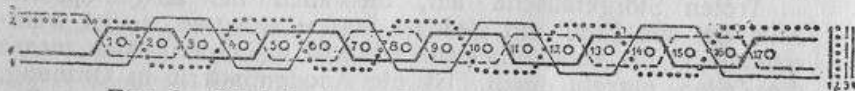


Fig. 9. Wickelschema für einfache Korbbodenspule



Fig. 10. Wickelschema für doppelte Korbbodenspule

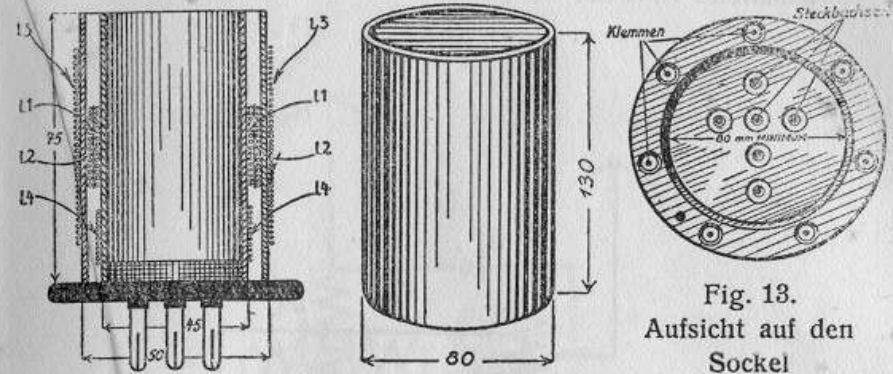


Fig. 11. Steckspulensatz

Fig. 12. Kapsel

Fig. 13. Aufsicht auf den Sockel

Abgeschirmte Spulensätze für Schaltbild 43, 44 und 78.

Aperiodische Antennenspule.

- 250 — 600 m 90 Windungen 0,4 mm DSE-Draht, Anzapfungen bei der 10. und 15. Windung.
- 1000 — 2000 m 300 Windungen 0,12 mm ESE-Draht, Anzapfungen bei der 30. und 50. Windung.

Neutroformer mit Entkopplungsspule.

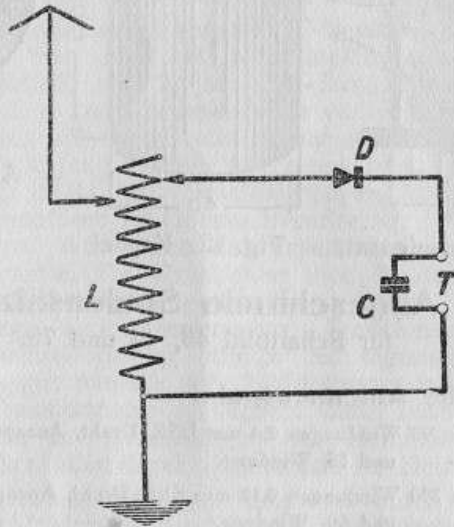
- | | | | |
|---------------|-------------------------|--------------|-------------------|
| 250 — 600 m | L 1 (Entkopplungsspule) | 20 Windungen | 0,4 mm DSE-Draht |
| | L 2 (Anodenspule) | 20 | " 0,4 " " |
| | L 3 (Gitterspule) | 90 | " 0,4 " " |
| 1000 — 2000 m | L 1 (Entkopplungsspule) | 75 Windungen | 0,15 mm DSE-Draht |
| | L 2 (Anodenspule) | 75 | " 0,15 " " |
| | L 3 (Gitterspule) | 300 | " 0,12 " " |

Neutroformer mit Sekundärmittelanzapfung.

- | | | | |
|---------------|-------------------|--------------|---------------------|
| 250 — 600 m | L 1 (Anodenspule) | 20 Windungen | 0,4 mm DSE-Draht |
| | L 3 (Gitterspule) | 130 | " 0,3 " " |
| | | | mit Mittelanzapfung |
| 1000 — 2000 m | L 1 (Anodenspule) | 75 Windungen | 0,2 mm DSE-Draht |
| | L 3 (Gitterspule) | 430 | " 0,15 " " |
| | | | mit Mittelanzapfung |

Reinartz-Satz.

- | | | | |
|---------------|--------------------|--------------|--|
| 250 — 600 m | L 1 (Anodenspule) | 20 Windungen | 0,4 mm DSE-Draht |
| | L 4 (Rückkopplung) | 25 | " 0,4 " " |
| | L 3 (Gitterspule) | 65 | " 0,4 " " |
| | | | Falls notwendig, mit Entkopplungsspule versehen, wie oben angegeben. |
| 1000 — 2000 m | L 1 (Anodenspule) | 75 Windungen | 0,15 mm DSE-Draht |
| | L 4 (Rückkopplung) | 100 | " 0,15 " " |
| | L 3 (Gitterspule) | 215 | " 0,15 " " |

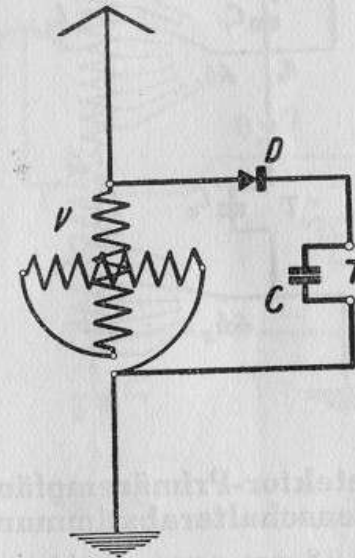


Kristalldetektor-Empfänger mit Schiebespulenabstimmung.

- L Schiebespule bestehend aus 50-100 Windungen (je nach Wellenlänge) 0,6 mm Emaillendraht. Auf zwei blankgeschmirgelten Strichen gleiten zwei gut federnde Kontaktreiter. Spulendurchmesser etwa 5-6 cm
- D Kristalldetektor (gutes Kristall wählen!)
- C Blockkondensator etwa 2000 cm
- T Telefonsteckbuchsen oder -klemmen

Mittels des linken Reiters kann man die Kopplung ändern. Der Spulenteil zwischen linkem Kontakt und Erde wirkt als Primärspule, der Teil zwischen rechtem Kontakt und Erde als Sekundärspule. Das ist eine Möglichkeit. Die zweite liegt darin, daß man mittels des rechten Kontaktes den Detektor statt an die ganze Spule nur an einen Teil der Spule legt ($\frac{1}{3}$ oder $\frac{1}{2}$). Auf diese Weise läßt sich die Lautstärke verbessern, weil die Dämpfung in einem Teil der Spule verringert wird.

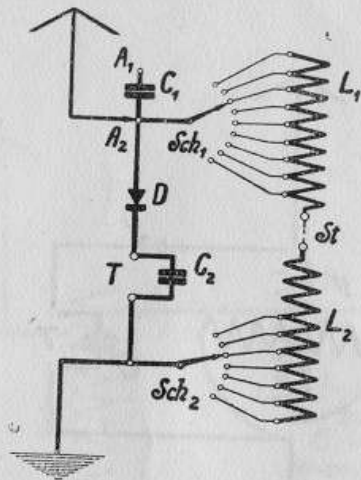
Der Blockkondensator C schließt den Kreis für die HF-Ströme. Er ist nicht immer erforderlich, weil die Kopfhörerschnüre oft eine ziemlich große Kapazität besitzen.



Kristalldetektor-Empfänger mit Variometerabstimmung.

- V Variometer (je nach Wellenlänge kleines oder großes), Mittelwert: Stator 2 mal 20 Windungen auf 8 cm Spulenkörper, Rotor 2 mal 22 auf ca. 6 cm Spulenkörper, Drahtstärke 0,6 mm
- D Kristalldetektor
- C Blockkondensator 2000 cm
- T Telefonsteckbuchsen

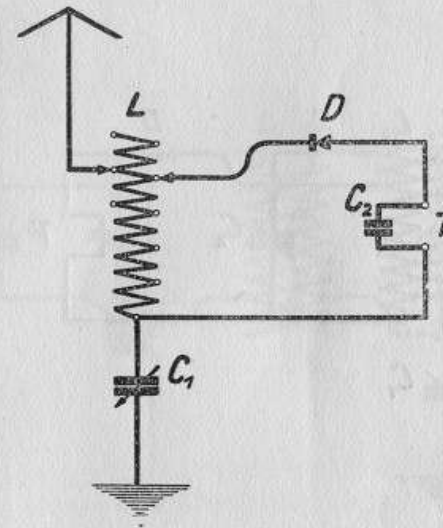
Bei diesem Empfänger erfolgt die ganze Abstimmung durch das Variometer. Die Abstimmstärke ist nicht sonderlich groß, die Lautstärke aber größer als bei irgendeiner anderen Detektor-Schaltung. Das Variometer soll nicht überflüssig groß sein. Durch Einschalten eines Blockkondensators von 200-300 cm in die Antenne kann man den Empfänger einer kürzeren, durch Parallelschalten eines Blockkondensators dieser Größe einer längeren Welle anpassen. Siehe auch Schaltbild 64, bei dem die Abstimmung durch einen Drehkondensator erfolgt.



Kristalldetektor-Primärempfänger mit Stufenschalterabstimmung.

- L 1 10 Windungen 0,8 mm umsp. Draht, jede Windung angezapft und mit einem Knopf des Schalters Sch 1 verbunden. Der Spulenkörper hat einen Durchmesser von 8 cm
- L 2 90 Windungen 0,8 mm umsp. Draht, bei der 30., 40., 50., 60., 70. und 80. Windung angezapft. Die Anzapfungen werden mit den Knöpfen des Schalters Sch 2 verbunden. Die Spule wird mit L 1 auf den gleichen Spulenkörper gewickelt
- St Zwei Steckbuchsen in 20 mm Abstand. Bei Kurzwellenempfang steckt man einen Kurzschlußstecker ein, bei Langwellenempfang eine Honigwabenspule entsprechender Größe
- C 1 Blockkondensator 300 cm
- C 2 " " 2000 cm
- D Kristalldetektor
- A 1 Steckbuchse für Antennenstecker (Kurzschaltung)
- A 2 " " " (Langschaltung)
- T Telefonsteckbuchsen

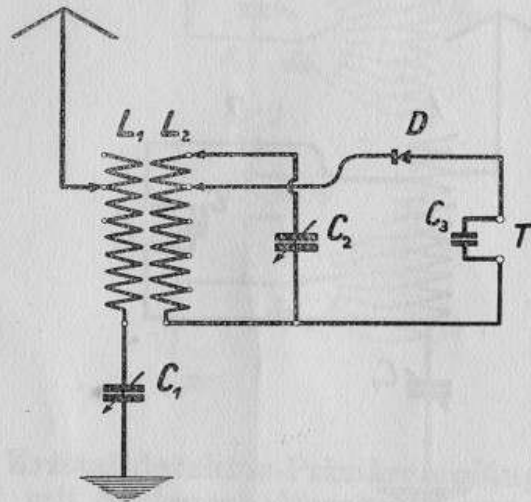
Bei diesem Empfänger ist eine Feinabstimmung ohne Drehkondensator möglich. Die Grobabstimmung erfolgt am Schalter Sch 2, die Feinabstimmung am Schalter Sch 1. Will man wechselweise einen Kurzwellen- und einen Langwellensender empfangen, z. B. Berlin und Königswusterhausen, so ist dieses Gerät besonders zweckmäßig.



Kristalldetektor-Primärempfänger.

- L 65—80 Windungen 0,7 mm umsp. Draht, Spulenkörper 8 cm Durchmesser, Anzapfungen für Antennenanschluß bei 45, 55, 65 Windungen, für Detektoranschluß bei 25, 35, 45, 55 und 65 Windungen
- Es kann auch eine einfache Schiebepule gleicher Windungszahl zur Anwendung kommen. Die Grobabstimmung erfolgt dann durch zwei Gleitkontakte.
- C 1 Drehkondensator 500—1000 cm
- C 2 Blockkondensator 2000 cm
- D Kristalldetektor
- T Telefonsteckbuchsen

Durch Stufenschalter (Stecker und Buchsen) wird der Empfänger grob abgestimmt. Die Feinabstimmung erfolgt durch den Drehkondensator. Durch den Stufenschalter oder Wanderstecker an der rechten Seite kann man den Detektor an die ganze Spule oder an einen Teil der Spule schalten. Im letzteren Falle wird die Dämpfung in einem Teil der Spule verringert und man wird eine etwas größere Lautstärke erzielen.



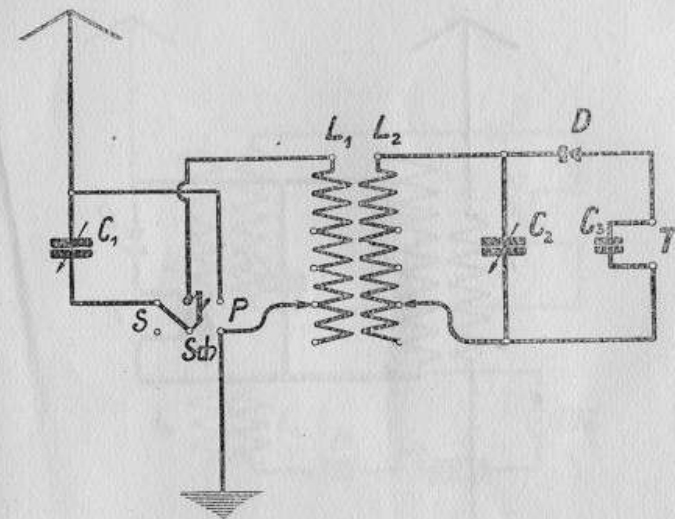
Kristalldetektor-Sekundärempfänger.

- L 1 65 Windungen 0,7 mm umsp. Draht auf 8 cm Spulenkörper, Anzapfungen bei 45, 55 und 65 Windungen
 L 2 Gleiche Windungszahl. Anzapfungen bei 25, 35, 45, 55 und 65 Windungen. Die Kopplung zwischen L 1 und L 2 soll möglichst veränderlich sein

Wenn man die Anzapfungen fortläßt und den Detektor an das obere Ende der Spule anschließt, kann man für diese Schaltung auch Steckspulen verwenden.

- C 1 Drehkondensator 500—1000 cm
 C 2 Drehkondensator 500 cm
 C 3 Blockkondensator 2000 cm
 D Kristalldetektor
 T Telefonsteckbuchsen

Durch die Sekundärschaltung wird, besonders bei loser Kopplung, die Abstimmstärke erhöht, so daß der Empfänger für Orte mit mehreren Sendern und für Orte mit benachbarten Störsendern besonders geeignet ist. Im übrigen entspricht die Schaltung der vorigen.



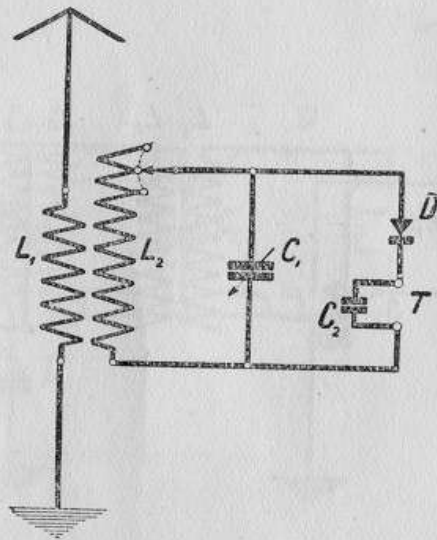
Kristalldetektor-Sekundärempfänger mit Kurz-Long-Schalter.

- L 1 65 Windungen 0,7 mm umsp. Draht auf 8 cm Spulenkörper, Anzapfungen bei 35, 45, 55, 65 Windungen
 L 2 Gleiche Spule. Die Kopplung zwischen L 1 und L 2 soll möglichst veränderlich sein

Als L 1 und L 2 verwendet man zweckmäßigerweise Steckspulen in einem Zweifach-Spulenhalter. Die Stufenschalter fallen dann fort und der Empfänger kann allen Wellenlängen angepaßt werden.

- C 1 Drehkondensator 500—1000 cm
 C 2 Drehkondensator 500 cm
 C 3 Blockkondensator 2000 cm
 D Kristalldetektor
 Sch Zweipoliger Umschalter
 T Telefonsteckbuchsen

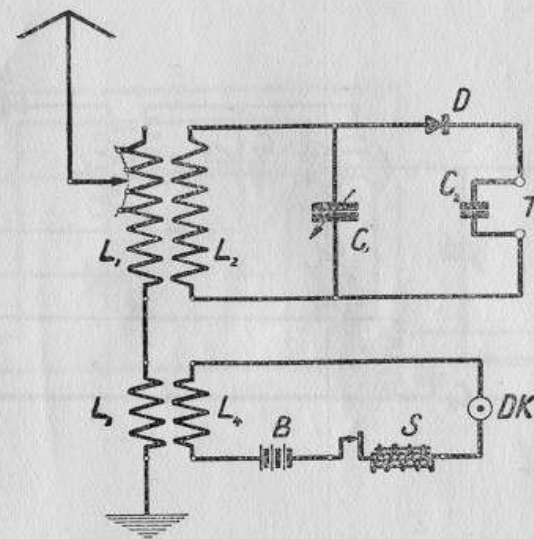
Durch Umlegen des zweipoligen Umschalters wird der Drehkondensator C 1 einmal in Serie mit der Spule, einmal parallel zur Spule geschaltet. Die erste Schaltung ist für Kurzwellenempfang, die letzte für Langwellenempfang günstiger. Dieser Empfänger ist dort zu empfehlen, wo wechselweise ein Kurzwellensender und ein Langwellensender empfangen werden soll, z. B. Berlin und Königswusterhausen.



Kristalldetektor-Empfänger mit aperiodischer Antennenkopplung.

- L 1 10—12 Windungen 0,7 mm umsp. Draht über oder neben L 2 gewickelt
- L 2 65 Windungen 0,5 mm umsp. Draht auf Spulenkörper von 8 cm Durchmesser. Anzapfungen bei der 25., 35., 45., 55. Windung.
- C 1 Drehkondensator 500—1000 cm
- D Kristalldetektor
- C 2 Blockkondensator 2000 cm
- T Telefonsteckbuchsen

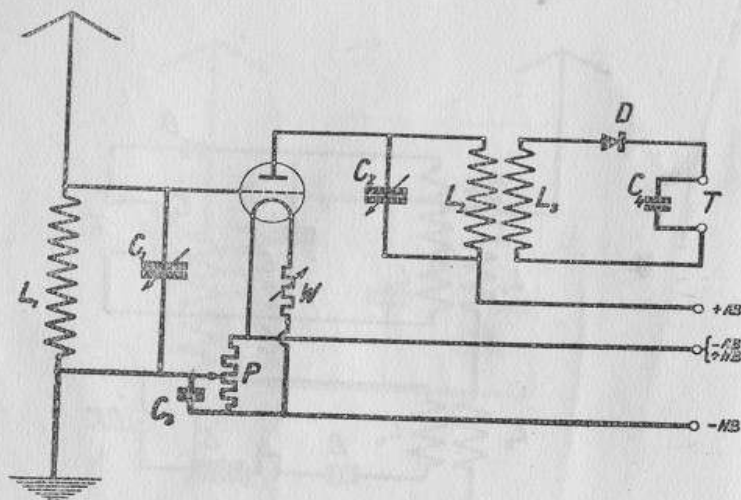
Durch die aperiodische Antennenkopplung wird eine große Abstimm-schärfe erzielt. Diese Kopplungsart ist besonders bei langer Antenne vorteilhaft. Bei kurzer Antenne ist ein Empfänger nach Schaltbild 5 vorzuziehen. Die Grobabstimmung erfolgt durch den Stufenschalter, die Feinabstimmung mittels des Drehkondensators. Will man die Antenne abstimmen, so schalte man eine Schiebepule von etwa 40 Windungen auf Spulenkörper von 6 cm Durchmesser zwischen Antenne und Empfänger.



Kristalldetektor-Empfänger mit Prüfsummer.

- L 1 12 Windungen 0,8 mm umsp. Draht über oder neben L 2 gewickelt, bei 6, 8, 10 und 12 angezapft
- L 2 30—70 Windungen 0,6 mm umsp. Draht auf Spulenkörper von 8 cm Durchm. je nach Wellenlänge des Orts-senders, ev. anzapfen wie in Schaltung 7
- C 1 Drehkondensator 500—1000 cm
- C 2 Blockkondensator 2000 cm
- D Kristalldetektor
- L 3 8 Windungen 0,6 mm umsp. Draht auf Spulenkörper von 4 cm Durchm.
- L 4 6 Windungen gleichen Drahts neben L 3 gewickelt
- B Taschenlampenbatterie
- S Summer
- DK Druckknopfschalter
- T Telefonsteckbuchsen

Es ist angenehm, den Detektor vor Beginn der Darbietungen auf größte Lautstärke einstellen zu können. Dies wird durch den Prüfsummer ermöglicht. Bei einem Druck auf den Knopf DK läutet der Summer und erzeugt im Telefon ein Rauschen, nach dem der Kontakt des Detektors eingestellt wird.



Kristalldetektor-Empfänger mit vorgeschaltetem Hochfrequenz-Verstärker.

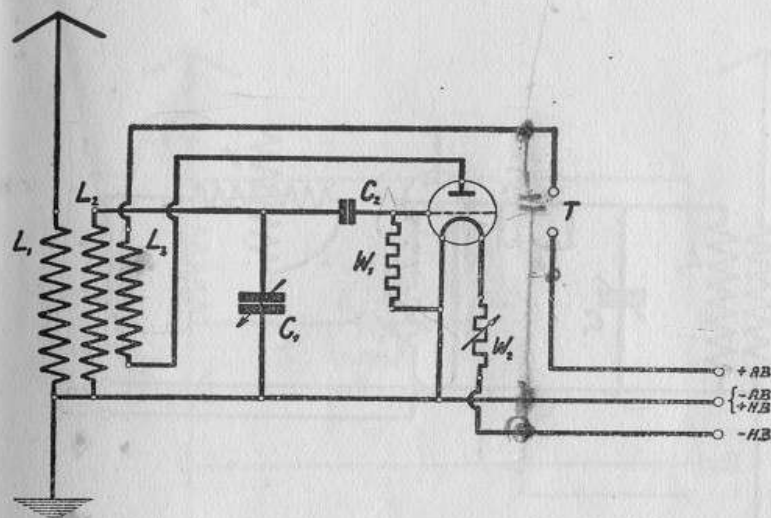
- L 1 35 Windungen Steckspule
 L 2 50 " "
 L 3 50 " "
 für kurze Wellen, für längere Wellen entsprechend größere Spulen
 C 1 Drehkondensator 500 cm
 C 2 " 500 cm mit Feineinstellung
 C 3 Blockkondensator 2000—5000 cm
 C 4 " etwa 2000 cm
 P Potentiometer 400 Ohm
 D Kristalldetektor
 W Heizwiderstand
 T Telefonsteckbuchsen

Diese Schaltung vereinigt alle Vorzüge des Kristalldetektorempfängers mit der Reichweite eines Röhrengerätes.

Die Kopplung zwischen L 2 und L 3 kann fest sein.

Die HF-Röhre neigt in der Regel sehr zum Schwingen. Zur Bekämpfung dieser Schwingneigung ist ein Potentiometer vorgesehen, das eine Änderung der Gittervorspannung der Röhre ermöglicht. Bei Minusvorspannung ist die Schwingneigung am stärksten und nimmt bei Plusvorspannung ab. Diese Art der Dämpfung ist mit einem Verlust an Leistung verbunden, dafür aber leicht regelbar.

Der Blockkondensator C 3 bietet den HF-Strömen einen Nebenschluß. Bei aperiodischer Antennenkopplung nimmt die Abstimmbarkeit zu.



Rückkopplungs-Empfänger

mit aperiodischer Antenne.

- L 1 10—15 Windg. 0,7 mm umsp. Draht über oder neben L 2 gewickelt
 L 2 40—60 Windungen 0,5 mm umsp. Draht auf Spulenkörper von 8 cm Durchmesser
 L 3 35—50 Windungen 0,5 mm umsp. Draht auf Rotor von etwa 6 cm Durchmesser, drehbar in L 2 gelagert
 C 1 Drehkondensator 500 cm mit Feineinstellung
 C 2 Blockkondensator etwa 250 cm
 W 1 Rheolast-Widerstand $\frac{3}{4}$ —3 Megohm (erproben) oder Anschütz-Hochohm-Regelwiderstand Typ 1 AHR
 W 2 Heizwiderstand
 T Telefonsteckbuchsen

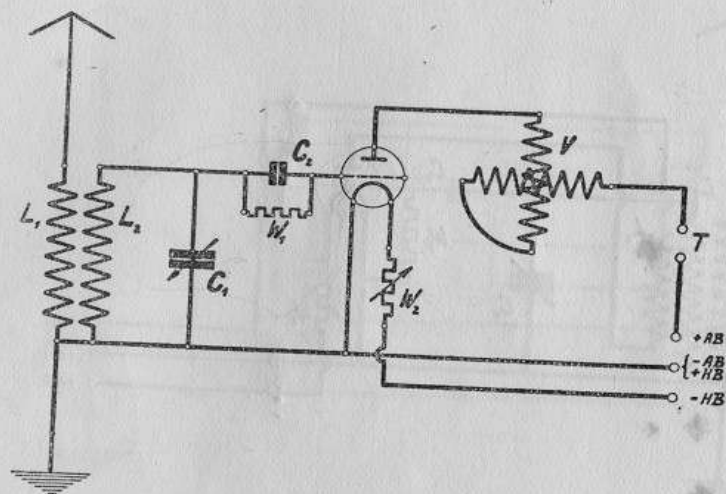
Diese Schaltung erfreut sich ihrer Einfachheit halber großer Beliebtheit. Steckspulen sind gut geeignet. Spulenwerte je nach Wellenlänge (siehe S. 6).

Die Kopplung zwischen L 1 und L 2 kann fest sein. Zwischen L 2 und L 3 muß die Kopplung veränderlich sein.

Die Gitterrückleitung liegt im Schaltbild an +HB. Man versuche, ob es günstiger ist, die Gitterrückleitung an -HB oder hinter W 2 an den Heizfaden zu legen. Dies gilt für jede Audionröhre.

Es ist in der Regel vorteilhaft, einen Blockkondensator von 1000 bis 2000 cm als Hochfrequenz-Nebenschluß zwischen die Telefonklemmen zu schalten. Dies gilt für jedes Audion mit induktiver Rückkopplung. Man beachte das auf Seite 7 über die Verwendung der HF-Drossel in Rückkopplungsempfängern Gesagte.

Das Schaltbild 65 zeigt den gleichen Empfänger mit abgestimmter Antenne. Das Schaltbild 29 zeigt diesen Empfänger mit HF-Vorröhre.



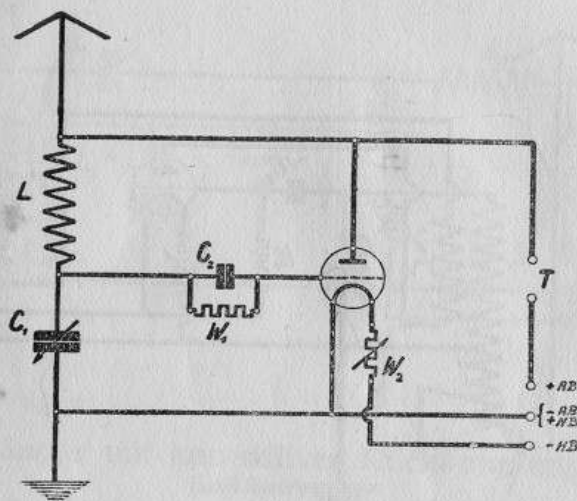
Empfänger mit Variometer-Rückkopplung.

- L 1 10—15 Windungen 0,7 mm umsp. Draht über L 2 gewickelt
 L 2 45—60 Windungen 0,6 mm umsp. Draht auf Spulenkörper
 von 8 cm Durchmesser

Es können auch Steckspulen zur Anwendung kommen.

- V Variometer mit großer Windungszahl (je etwa 50 Windungen auf Stator und Rotor)
 C 1 Drehkondensator 500 cm mit Feineinstellung
 C 2 Blockkondensator etwa 250 cm
 W 1 Rheolast-Widerstand $\frac{3}{4}$ —3 Megohm (erproben) oder Anschütz-Hochohm-Regelwiderstand Typ 1 AHR
 W 2 Heizwiderstand
 T Telefonsteckbuchsen

Diese Schaltung ist fast ebenso verbreitet wie die vorige. Sie empfiehlt sich besonders für Empfänger für das Rundfunkwellenband von 200-600 m. Bei dieser Schaltung erfolgt die Rückkopplung nicht induktiv von Spule zu Spule, sondern durch die Kondensatorwirkung zwischen Anode und Gitter. Durch das Variometer wird der Anodenkreis mit dem Gitterkreis in Resonanz gebracht. Die günstigste Rückkopplung wird erzielt kurz vor dem Einsetzen des Rauschens, das das Selbstschwingen der Röhre anzeigt. Bei stärkerer Rückkopplung treten häßliche Verzerrungen auf und der Empfänger sendet Störschwingungen aus. Bleibt die Rückkopplungswirkung aus, so ist entweder die Röhre ungeeignet, der Gitterableitwiderstand zu klein oder es ist eine zu große Dämpfung im Gitter- oder Antennenkreis vorhanden. Dies gilt für alle Rückkopplungsschaltungen.



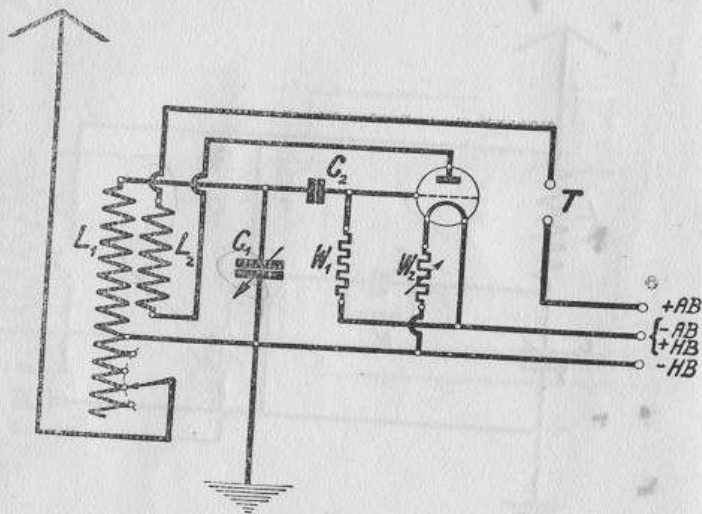
Einfachster Rückkopplungs-Empfänger.

(Colpitt)

- L Je nach Wellenlänge (Steckspule)
 C 1 Drehkondensator 500 oder 1000 cm
 C 2 Blockkondensator etwa 250 cm
 W 1 Rheolast-Widerstand $\frac{3}{4}$ —3 Megohm (erproben) oder besser Anschütz-Hochohm-Regelwiderstand Type 1 AHR
 W 2 Heizwiderstand mit Feinregelung
 T Telefonsteckbuchsen

Ein Vorzug dieser Schaltung liegt in der Einfachheit der Anpassung an alle Wellenbereiche. Es ist nur eine Spule auszuwechseln. Die Abstimm-schärfe ist nicht sonderlich groß. Wegen der großen Schwingneigung (Sender-schaltung) sollte dieser Empfänger in dichtbewohnten Gegenden nicht zur Anwendung kommen. Gut geeignet ist die Schaltung für kleine tragbare Geräte.

Die Rückkopplung wird mittels des Heizwiderstandes und durch Änderung der Anodenspannung geregelt. Man wähle ein Audion aus, das nicht zu scharf mit der Rückkopplung einsetzt.



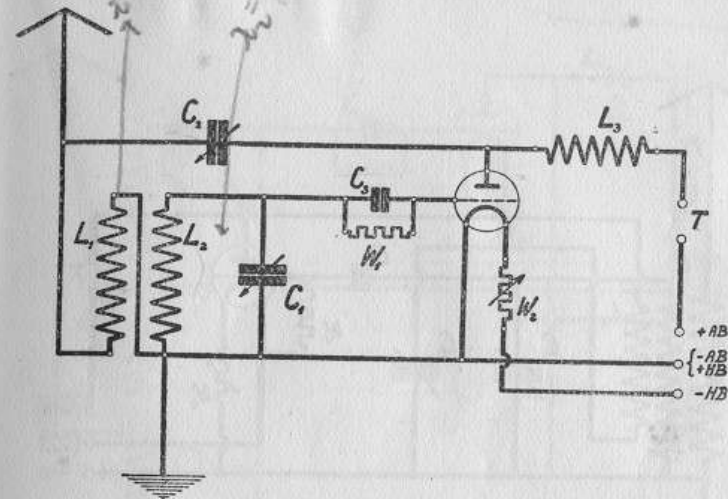
Rückkopplungs-Empfänger mit aperiodischer Antenne.

(Haynes)

- L 1 Stator eines Variokopplers: Von unten nach oben 2., 4., 6. und 8. Windung angezapft, Erde an 10. Windung. Gitterkreissspule 40—60 Windungen. Drahtstärke etwa 0,6 mm. Spulendurchmesser 8 cm
- L 2 Rotor eines Variokopplers: 25—50 Windungen. Drahtstärke 0,4 mm. 6,5 cm Spulendurchmesser
- C 1 Drehkondensator 500 cm mit Feineinstellung
- C 2 Blockkondensator 250 cm
- W 1 Rheolast-Widerstand $\frac{3}{4}$ —3 Megohm (erproben) oder Anschutz-Hochohm-Regelwiderstand Typ 1 AHR
- W 2 Heizwiderstand
- T Telefonsteckbuchsen

Dieser Empfänger ist ein Mittelding zwischen Primär- und Sekundärempfänger. Seine Lautstärke ist gleich derjenigen eines Primärempfängers, seine Abstimmbarkeit ist dabei aber wesentlich größer. Der Stufenschalter dient zum Einstellen der günstigsten Antennenkopplung.

Die Rückkopplung wird durch die veränderliche Kopplung zwischen L 1 und L 2 und durch den Heizwiderstand geregelt. In nicht zu großer Nähe eines Senders ist dieser Empfänger sehr zu empfehlen. Er ist besonders gut als Einheit I des Superheterodyns nach Schaltung 45 geeignet.

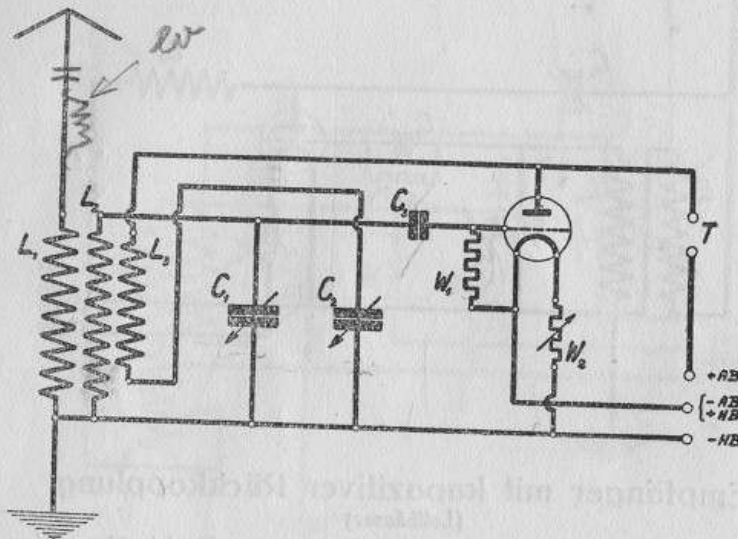


Empfänger mit kapazitiver Rückkopplung. (Leithäuser)

- L 1 etwa 8—12 Windungen 0,7 mm umsp. Draht über oder neben L 2 gewickelt
- L 2 40—60 Windungen 0,6 mm umsp. Draht auf Spulenkörper von 8 cm Durchmesser
~~Für lange Wellen L 1 Steckspule von etwa 75—100 Windungen, L 2 150—250 Windungen.~~
- L 3 Hochfrequenzdrossel 250 Windungen 0,15 mm umsp. Draht auf Spulenkörper von etwa 5 cm Durchmesser
- C 1 Drehkondensator 500 cm mit Feineinstellung
- C 2 Drehkondensator 500 cm (erproben) mit Halbkreisplatten (geradliniger Kapazitätskurve)
- C 3 Blockkondensator etwa 250 cm
- W 1 Rheolast-Widerstand 1—4 Megohm (erproben) oder Anschutz-Hochohm-Regelwiderstand Typ 1 AHR
- W 2 Heizwiderstand
- T Telefonsteckbuchsen

Bei diesem leistungsfähigen Empfänger ist die Antenne lose (aperiodisch) mit dem Gitterkreis gekoppelt, so daß eine verhältnismäßig gute Abstimmbarkeit erzielt wird (für das scharfe Herausstimmen des Ortssenders allerdings meist nicht ganz ausreichend). Die Kopplung zwischen L 1 und L 2 kann auch veränderlich gemacht werden, besonders bei Langwellenempfang ist dies zu empfehlen.

Die Rückkopplung erfolgt durch den Drehkondensator C 2. Bei richtig arbeitendem Audion ist die Rückkopplung sehr weich und ohne „Ziehen“. Dabei hat eine Änderung der Rückkopplung nur einen unmerklichen Einfluß auf die Abstimmung, die ausschließlich mittels des Drehkondensators C 1 erfolgt. Die Drossel L 3 versperrt den HF-Strömen den Weg und zwingt sie durch C 2 zu fließen. Gleichzeitig schützt die Drossel die Magnetspulen des Kopfhörers bzw. die Eingangsspule des Transformators vor Zerstörung durch HF-Strom.



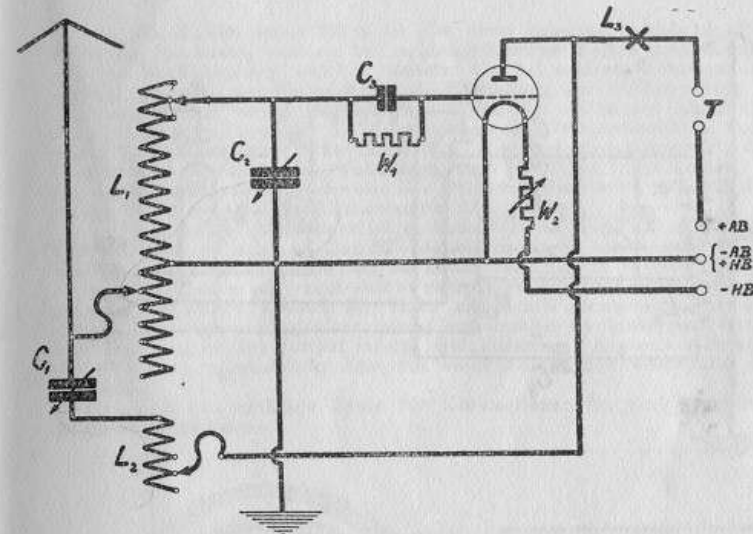
Empfänger mit induktiver und kapazitiver Rückkopplung.
(Leithäuser-Weagant)

- L 1, L 2 und L 3 entsprechend den Angaben zum Schaltbild 10
 C 1 Drehkondensator 500 cm mit Feineinstellung
 C 2 Drehkondensator 500 cm mit Halbkreisplatten (gerader Kapazitätskurve)
 C 3 Blockkondensator etwa 250 cm
 W 1 Rheolast-Widerstand $\frac{3}{4}$ —4 Megohm (erproben) oder Anschütz-Hochohm-Regelwiderstand Typ 1 AHR
 W 2 Heizwiderstand
 T Telefonsteckbuchsen

Dieser Empfänger hat mit dem vorigen den Vorteil einer angenehm weichen Rückkopplung gemein, übertrifft ihn aber an Abstimmstärke (bei guten Antennenverhältnissen zum Herausstimmen des Ortssenders ausreichend). Die Rückkopplung ist halb induktiv, halb kapazitiv. Wie bei allen Empfängern mit erhöhter Abstimmstärke ist die Bedienung nicht ganz leicht.

An kurzer Antenne läßt sich die Leistung manchmal durch Umwandlung in eine Schaltung mit abgestimmter Antenne steigern. Das Schaltbild 62 zeigt den gleichen Empfänger mit abgestimmter Antenne unter Beibehaltung des Vorzuges der losen Antennenkopplung.

Das Schaltbild 30 zeigt diesen Empfänger mit HF-Vorröhre.
 Das beim Schaltbild 32 über die HF-Drossel Gesagte gilt auch für diesen Empfänger.



Empfänger mit induktiver und kapazitiver Rückkopplung.
(Leithäuser-Reinartz)

- L 1 und L 2 sogenannte Reinartz-Spule. Diese Spule ist für billiges Geld käuflich

Für die Selbstanfertigung empfiehlt sich die Zylinder- oder Korbbodenspulenform. Die Kopplung zwischen L 1 und L 2 wird beim Erproben möglichst günstig eingestellt und bleibt dann so. Windungszahlen: L 1 (von unten nach oben): Jede einzelne Windung bis zur 10. anzapfen, Erde an 12. Windung, dann von der 26. Windung bis zur 75. jede 7. Windung anzapfen. Spulenkörper 8 cm Durchmesser. L 2 45 Windungen, jede 15. Windung angezapft. Spulenkörper etwa 7,5 cm Durchmesser. Drahtstärke 0,6 mm.

L 3 Hochfrequenzdrossel, an der angekreuzten Stelle einschalten. Siehe Angaben bei Schaltbild 32.

C 1 Drehkondensator 500 cm mit Halbkreisplatten (geradliniger Kapazitätskurve)

C 2 Drehkondensator 500 cm mit Feineinstellung

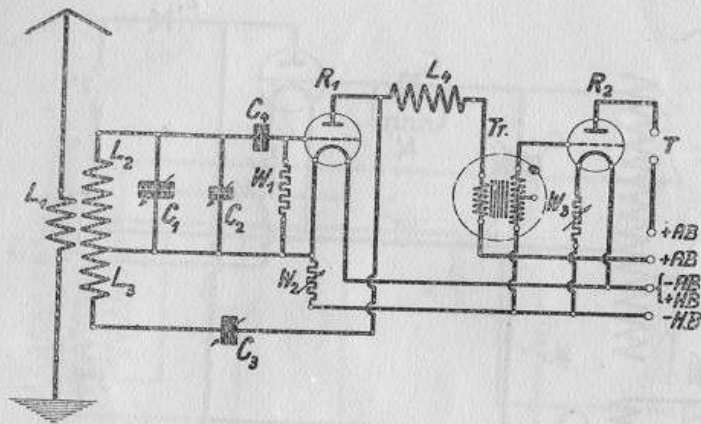
C 3 Blockkondensator etwa 250 cm

W 1 Rheolast-Widerstand 1—4 Megohm (erproben) oder Anschütz-Hochohm-Regelwiderstand Typ 1 AHR

W 2 Heizwiderstand

T Telefonsteckbuchsen

Die Grobabstimmung erfolgt durch Stufenschalter (praktisch sind hierfür auch Stecker und Buchsen). Durch den oberen Stufenschalter wird die Wellenlänge, durch die beiden unteren die Kopplung geändert. Der Drehkondensator C 1 regelt die Rückkopplung. Die Schaltung entspricht in der Wirkungsweise der Schaltung 14. Sie hat den Vorzug größerer Anpassungsfähigkeit; den Nachteil, daß an den Schaltern und in den toten Windungen Verluste auftreten können.



Kurzwellen-Rückkopplungsempfänger.

(Leithäuser-Reinartz)

Für Wellen von	L 1	L 2	L 3	Windungen 0,7 mm umsp. Draht
15—30 m	2	5	2	
30—80 "	3	7	3	
80—150 "	4	12	5	

auf dünnwandigen Spulenkörper von 7 cm Durchmesser, besser noch freitragend, gewickelt

L 4 Hochfrequenzdrossel. Siehe Angaben beim Schaltbild 32.

C 1 Drehkondensator 250 cm (Nierenplatten oder besser noch Platten nach der Frequenzkurve)

C 2 Feineinstellkondensator von etwa 20 cm mit langem Einstellgriff aus Hartgummi

C 3 Drehkondensator 300 cm mit Halbkreisplatten (geradliniger Kapazitätskurve) mit langem Einstellgriff

C 4 Luftblockkondensator 250 cm

W 1 Rheolast-Widerstand $\frac{1}{4}$ —3 Megohm

W 2/3 Anschütz-Heizwiderstände

Tr Anschütz-Transformator 1 : 4 — 1 : 6

- R 1 Isoliert gesockeltes gutes Schwingaudion
 R 2 NF-Röhre mittlerer Leistung
 T Telefonsteckbuchsen

Für Wellen unter 100 m ist die oben gezeigte Leithäuser-Reinartz-Schaltung die beste, weil sie bis zu den kürzesten Wellen empfindlich bleibt und die Rückkopplung weicher einsetzt als bei anderen Schaltungen. Sehr wichtig ist auch der Vorzug, daß die Einstellung der Rückkopplung auf die Abstimmung nur wenig Einfluß hat. Außerdem ist dieser Empfänger bei richtiger Einschaltung der Drehkondensatoren (Drehplattensätze an — HB) wenig empfindlich gegen Handkapazität. Hier sei gleich bemerkt, daß HF-Verstärkung für einen Kurzwellenempfänger nicht in Frage kommt. Infolge der außerordentlichen Reichweite der kurzen Wellen wird man mit dem einfachen Gerät erstaunliche Entfernungen überbrücken.

Bei diesem Empfänger ist es besonders wichtig, auf möglichst kurze Verbindungen zu achten. Der NF-Transformator ist etwas entfernt von den Spulen anzuordnen (etwa 20 cm), um Rückwirkungen zu vermeiden.

Die Spulen baut man sich zweckmäßigerweise als Zylindersteckspulen, um den Empfänger schnell für einen anderen Wellenbereich herrichten zu können. Bei Verwendung eines sehr dünnwandigen Spulenkörpers aus bestem Isoliermaterial ist der Verlust infolge dielektrischer Hysteresis selbst bei sehr kurzen Wellen unerheblich. Erst bei einer Wellenlänge unter 30 m wird er schädlich.

Eine zweckmäßige Spule für Kurzwellensender und -empfänger ist unten wiedergegeben.

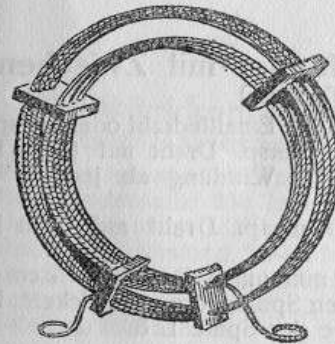


Fig. 14.
Kurzwellenspulen

Ihrer Kapazitätsarmut und guten Isolation halber die beste Wicklung für Kurzwellenspulen.

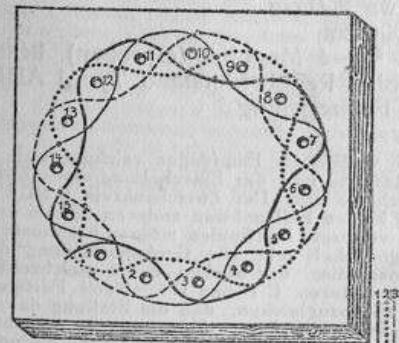
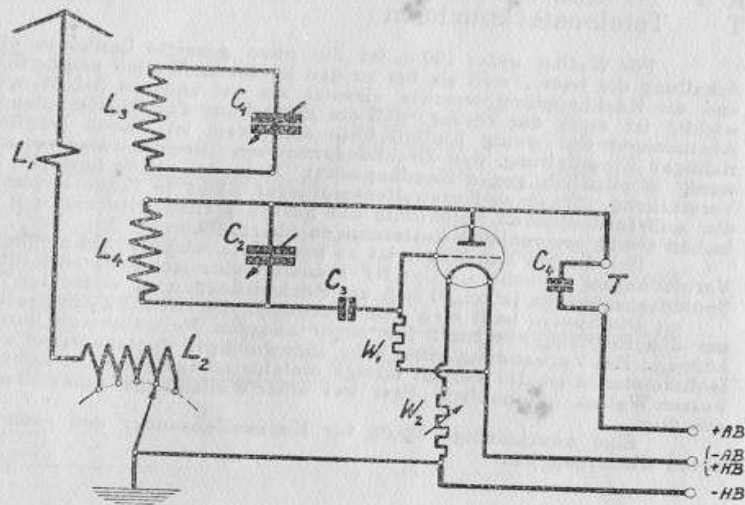


Fig. 15. Wickelschema für Korbwandspulen.

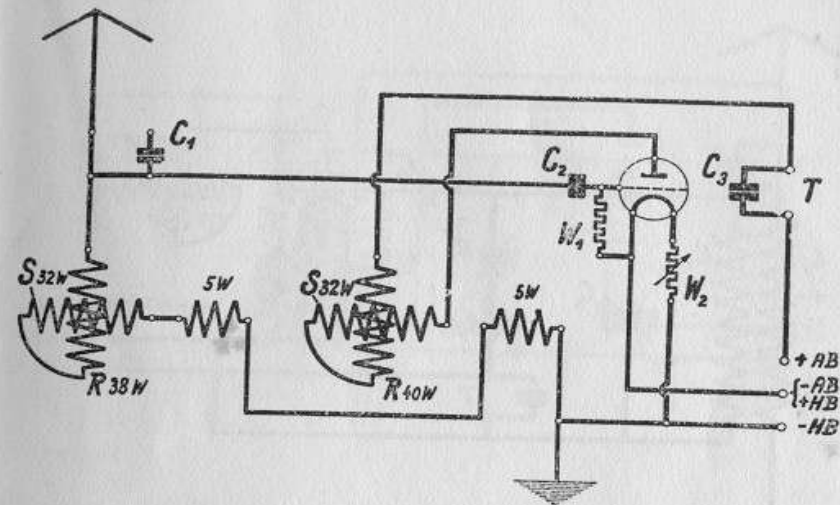
Diese Wicklung liefert eine kapazitätsarme Spule, die für Kurzwellenempfänger sehr gut geeignet ist. Nach dem Wickeln wird die Spule über Kreuz durchnäht. Zu diesem Zweck sind die kleinen Löcher mitten zwischen den 6 mm starken und 7 cm langen Stiften vorgesehen. Nach dem Nähen wird die Spule einfach abgezogen.



Rückkopplungs-Empfänger mit Zwischenkreis. (Cockaday)

- L 1 1 Windung 1 mm Durchm. Emaillendraht oder umsp. Draht
- L 2 45 Windungen 0,8 mm umsp. Draht auf 8 cm Durchm. Spulenkörper, von der 20. Windung ab jede 5. Windung anzapfen
- L 3 35 Windungen 0,6 mm umsp. Draht auf 8 cm Durchm. Spulenkörper
- L 4 50—60 Windungen 0,6 mm umsp. Draht in $\frac{1}{2}$ cm Abstand mit L 3 auf den gleichen Spulenkörper gewickelt. L 1 liegt über dem unteren Ende der Spule L 3
- C 1 Drehkondensator 500 cm
- C 2 Drehkondensator 500 cm mit Feineinstellung
- C 3 Blockkondensator etwa 250 cm
- C 4 Blockkondensator 2000 cm
- W 1 Rheolast-Widerstand $\frac{3}{4}$ —4 Megohm (erproben), besser noch Anschütz-Hochohm-Regelwiderstand Typ 1 AHR
- W 2 Heizwiderstand mit Feinregelung
- T Telefonsteckbuchsen

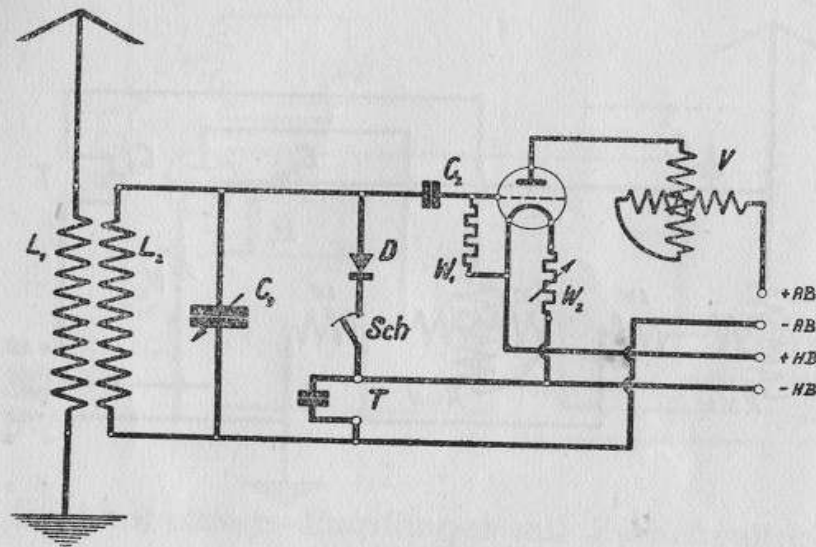
Dieser außerordentlich verbreitete Empfänger zeichnet sich infolge der sehr losen Kopplung der Antenne und der Einschaltung eines Zwischenkreises durch große Abstimmbarkeit aus. Der Zwischenkreis L3/C1 regelt die Rückkopplung. L2 darf auf keinen Fall mit den anderen Spulen koppeln, sonst geht die Abstimmbarkeit verloren. Die Spulen müssen bei dieser Schaltung besonders dämpfungsfrei gewickelt sein. Die Grobabstimmung der Antenne erfolgt durch den Stufenschalter, das Suchen durch gleichzeitige Betätigung der beiden Drehkondensatoren C1 und C2. Nach Fertigstellung empfiehlt es sich, die Spulen so abzugleichen, daß die Stellung der beiden Drehkondensatoren möglichst gleich ist. Dieser Empfänger verursacht keine Störungen, da die Strahlung infolge der losen Kopplung sehr gering ist.



Rückkopplungsempfänger mit Variometerabstimmung.

- C 1 Blockkondensator 250 cm
- C 2 Blockkondensator 250 cm
- C 3 Blockkondensator 2000 cm
- W 1 Rheolast-Widerstand $\frac{3}{4}$ —3 Megohm (erproben) oder Anschütz-Hochohm-Regelwiderstand Typ 1 AHR
- W 2 Heizwiderstand
- T Telefonsteckbuchsen

Der Koppler besteht aus einem Spulenkörper von etwa 8 cm Durchmesser und etwa 20 cm Länge, der an jedem Ende einen Rotor trägt. Die Wicklung auf dem Stator ist folgendermaßen: 16 Windungen vor der Achse des linken Rotors, $1\frac{1}{2}$ cm Abstand, dann wieder 16 Windungen und in 2 cm Abstand weitere 5 Windungen, dann 16 Windungen vor der Achse des rechten Rotors, $1\frac{1}{2}$ cm Abstand, dann weitere 16 Windungen und nochmals 5 Windungen. Der linke Rotor erhält 38, der rechte 40 Windungen. Drahtstärke 0,6 mm. Links wird die Wellenlänge, rechts die Rückkopplung eingestellt. Für die Antenne sind zwei Anschlüsse vorgesehen, um das Gerät verschiedenen Antennen anpassen zu können. Das Gerät ist sehr leistungsfähig. Die Abstimmbarkeit ist mittelmäßig, d. h. zum Herausstimmen des Ortssenders nicht ausreichend. Besonders zweckmäßig ist die Schaltung für einen gedrängten Reiseempfänger.



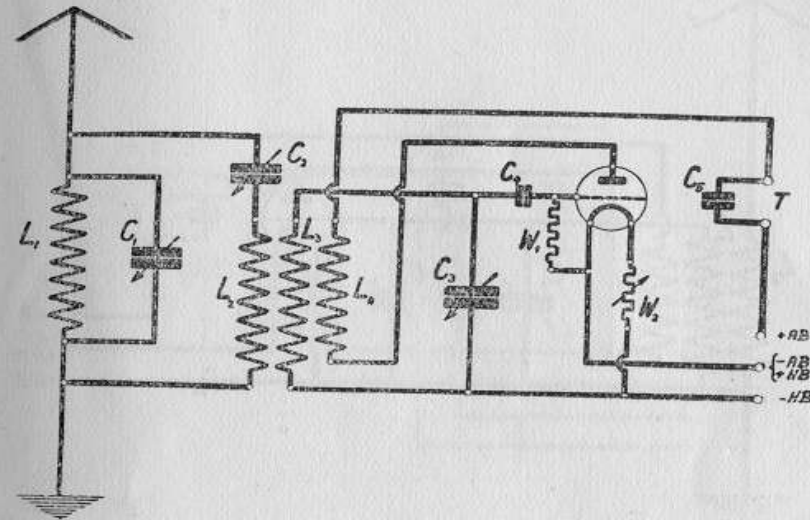
Kombinierter Detektor- u. Röhren-Empfänger.

- L 1 10—15 Windungen 0,7 mm umsp. Draht
L 2 50 0,5 mm

Es können auch entsprechende Steckspulen zur Anwendung kommen. Das Gerät ist dann für verschiedene Wellenbereiche verwendbar.

- V Großes Variometer
C 1 Drehkondensator 500 cm mit Feineinstellung
C 2 Blockkondensator etwa 250 cm
C 3 Blockkondensator 2000 cm
W 1 Rheolast-Widerstand $\frac{3}{4}$ —3 Megohm (erproben) oder Anschütz-Hochohm-Regelwiderstand Typ 1 AHR
W 2 Heizwiderstand
T Telefonklemmen
D Kristalldetektor
Sch Schalter

In dieser Schaltung ist ein Kristalldetektorempfänger mit einem rückgekoppelten Audionempfänger vereinigt, die wechselweise benutzt werden können. Nach Ausschalten des einpoligen Schalters Sch und Einschalten der Batterien ist das Röhrengerät gebrauchsfertig. Die Schaltung des Röhrenempfängers entspricht dem Schaltbild 11. Soll ein NF-Verstärker gebraucht werden, so wird er an die Telefonklemmen angeschlossen und kann sowohl in Verbindung mit dem Detektor als auch in Verbindung mit dem Audion benutzt werden.



Wellensieb vor einem einfachen Rückkopplungs-Empfänger.

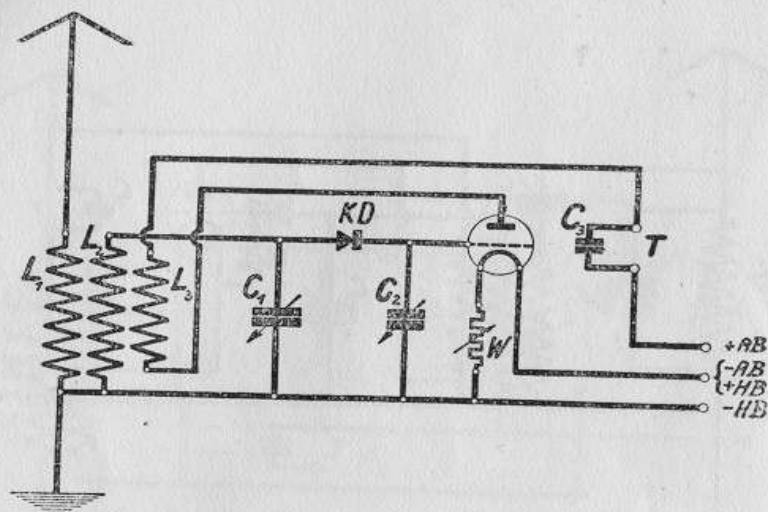
- L 1 25 Windungen 0,8 mm Durchm. umsp. Draht auf Spulenkörper von 8 cm Durchm. (L 1 darf nicht mit den andern Spulen koppeln)
L 2 15 Windungen gleichen Drahts über L 3 gewickelt
L 3 35—50 Windungen 0,6 mm Durchm. umsp. Draht auf Spulenkörper von 8 cm Durchmesser
L 4 25—50 Windungen 0,4 mm Durchm. umsp. Draht auf Spulenkörper von etwa 6,5 cm Durchmesser. Muß mit L 3 veränderlich koppeln

Statt der genannten Spulen können auch Steckspulen zur Anwendung kommen, Werte erproben.

- C 1 Drehkondensator 1000 cm
C 2 " 500 cm
C 3 " 500 cm mit Feineinstellung
C 4 Blockkondensator etwa 250 cm
C 5 " 2000 cm
W 1 Rheolast-Widerstand $\frac{3}{4}$ —4 Megohm (erproben) oder Anschütz-Hochohm-Regelwiderstand Typ 1 AHR
W 2 Heizwiderstand
T Telefonsteckbuchen

Das gezeigte Wellensieb oder -filter ist das beste seiner Art, weil es nicht nur die unerwünschte Welle herausstimmt, sondern auch die Antenne auf die gesuchte Welle abstimmt. Gleichzeitig wird durch das Sieb die Störstrahlung fast völlig verhindert. Die Bedienung ist etwas schwierig und muß erst erlernt werden.

(Aus Radio-News 1925.)



Interflex-Rückkopplungs-Empfänger.

- L 1 8—12 Windungen 0,8 mm umsp. Draht
 L 2 25—50 " 0,6 mm " "
 L 3 25—50 " 0,4 mm " "
 Bei Verwendung von Steckspulen Werte entsprechend
 C 1 Drehkondensator 500 cm mit Feineinstellung
 C 2 Neutrodon, veränderlicher Kondensator von etwa 20 cm
 C 3 Blockkondensator 2000 cm
 KD Kristalldetektor (am besten Karborund- oder Perikon-Detektor)
 W Heizwiderstand, feinregelbar
 T Telefonsteckbuchsen

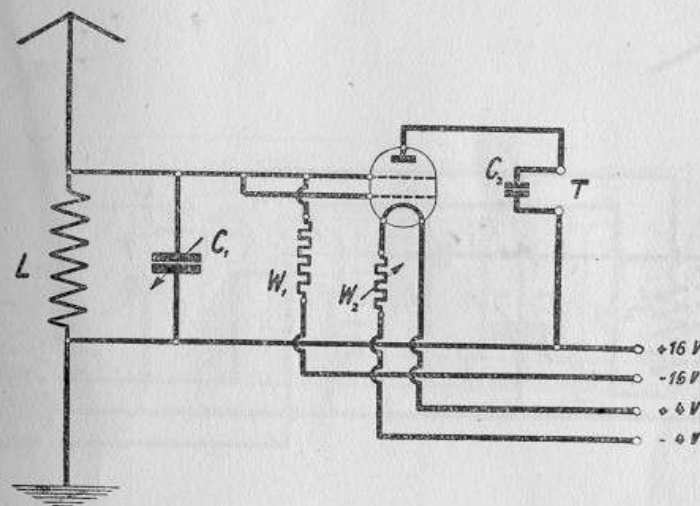
Vereinigt die reine Wiedergabe der Interflexschaltung mit der Lautstärke und Reichweite eines Rückkopplungs-Empfängers.

Der kleine Drehkondensator C 2 wird so eingestellt, daß die nicht selten unerwünscht starke Schwingneigung auf einen brauchbaren Grad herabgesetzt ist.

Die Spulen L 1 und L 2 können fest gekoppelt werden. Die Kopplung zwischen L 2 und L 3 muß gleichmäßig veränderlich sein.

Es ist in der Regel zu empfehlen, in die Gitterrückleitung, wie im Schaltbild 36 in der Interflexstufe gezeigt, einen Blockkondensator von etwa 0,1 Mfd zu schalten, der durch einen Rheolast-Widerstand von etwa 2 Megohm überbrückt ist.

(Radio-News, Dez. 1925.)



Negadyn-Empfänger.

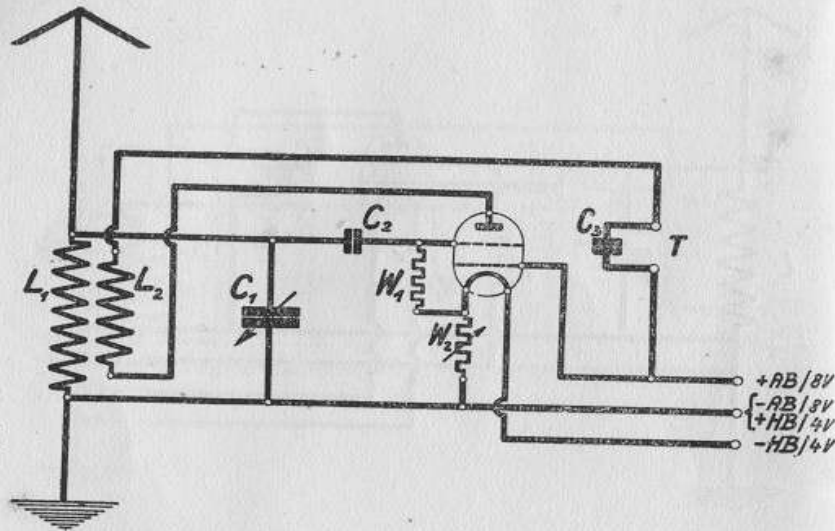
- L Steckspule je nach Wellenlänge
 C 1 Drehkondensator 500 cm mit Feineinstellung
 C 2 Blockkondensator 2000—5000 cm
 C 3 " etwa 250 cm
 W 1 Rheolast-Widerstand $\frac{3}{4}$ —4 Megohm (erproben) oder
 Anschütz-Hochohm-Regelwiderstand Typ 1 AHR
 W 2 Heizwiderstand mit Feinregelung
 T Telefonsteckbuchsen

Durch Erhöhen der Anodenspannung auf 18—24 Volt erzielt man eine größere Lautstärke.

Dieses Gerät liefert da, wo der Kristallempfänger nicht mehr ganz ausreicht, einen guten Empfang des Ortssenders an der Behelfsantenne, eventuell auch ohne Erde oder an der Erde ohne Antenne. An einer guten Hochantenne liefert das Gerät Fernempfang. Die Rückkopplung (Ultraaudionwirkung) wird durch den Heizwiderstand geregelt, der sehr fein abstimmbare sein muß.

Die Doppelgitterröhre arbeitet sehr rein und weich. Ihr größter Vorzug liegt in der geringen Anodenspannung, die sie für tragbare Geräte geeignet macht.

In der Audionschaltung wird das innere Gitter (Raumladungsgitter) an + AB gelegt.

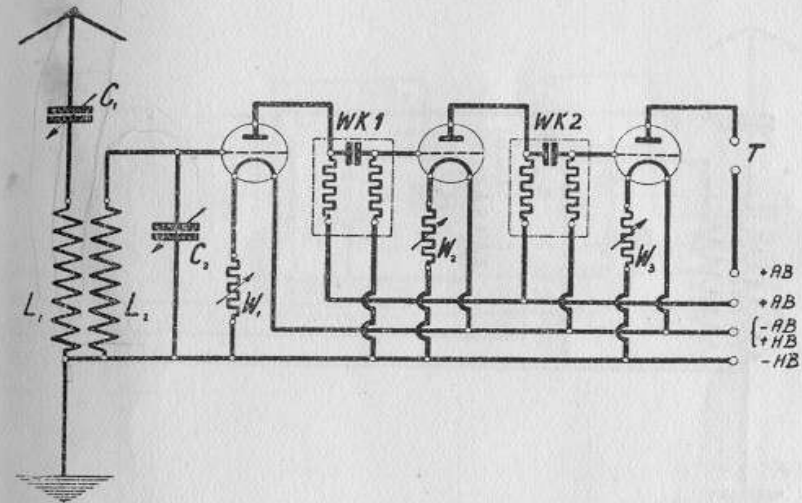


Rückkopplungs-Empfänger mit Doppelgitterröhre.

- L 1 25—75 Windungen Steckspule
 L 2 25—50 „
 Für Langwellenband größere Spulen
 C 1 Drehkondensator 500 cm mit Feineinstellung
 C 2 Blockkondensator 200 cm
 C 3 „ 2000—5000 cm
 W 1 Rheolast-Widerstand $\frac{3}{4}$ —3 Megohm (erproben) oder
 Anschütz-Hochohm-Regelwiderstand Type 1 AHR
 W 2 Heizwiderstand, feinregelbar
 T Telefonsteckbuchsen

Diese Schaltung unterscheidet sich von der vorigen durch die induktive Rückkopplung auf die Antenne. Die Leistung ist etwa gleich, die Rückkopplung etwas weniger kritisch.

Das Doppelgitterrohr kann übrigens in jeder beliebigen Schaltung als Audion zur Anwendung kommen. Das Raumladungsgitter (inneres!) kommt dann stets, wie gezeigt an +AB oder an eine etwas niedrigere Plusspannung.



Langwellen-Empfänger mit zwei HF-Stufen.

- L 1 75—150 Windungen
 L 2 100—250 Windungen
 C 1 Drehkondensator 1000 cm
 C 2 „ 500 cm
 WK 1 Anschütz-Widerstandskopplungs-Einheit Typ 3 AWK
 (HF-Stufe)
 WK 2 Anschütz-Widerstandskopplungs-Einheit Typ 4 AWK
 (Detektorstufe)
 T Telefonsteckbuchsen

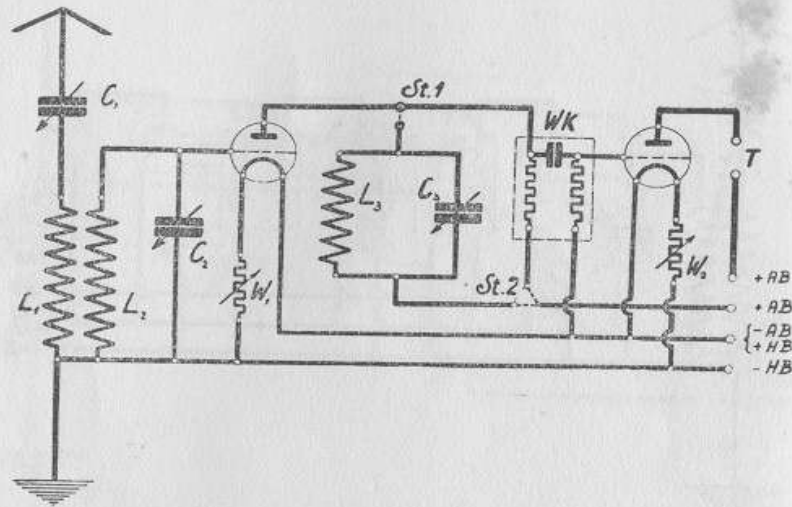
Die Zahl der HF-Stufen kann nach Wunsch vermehrt werden. Siehe Schaltbild 45/III.

Bei diesem Empfänger kann die Leistung durch die Einführung einer Rückkopplung aus dem Anodenkreis der letzten Röhre auf den Gitterkreis der ersten erhöht werden.

Zeigt der Empfänger in den HF-Stufen Pfeifneigung, so sind die Gitterrückleitungen, wie im Schaltbild 27 gezeigt, an den Mittelarm eines Potentiometers zu legen.

Für den Rundfunkwellenbereich zwischen 1000 und 2000 vorzüglich geeignete Schaltung. Für kürzere Wellen ist die Widerstandsverstärkung ungünstig.

Durch Anwendung der aperiodischen Antennenkopplung vereinfacht sich der Empfänger. Die Abstimmbarkeit bleibt besonders bei langer Antenne die gleiche.



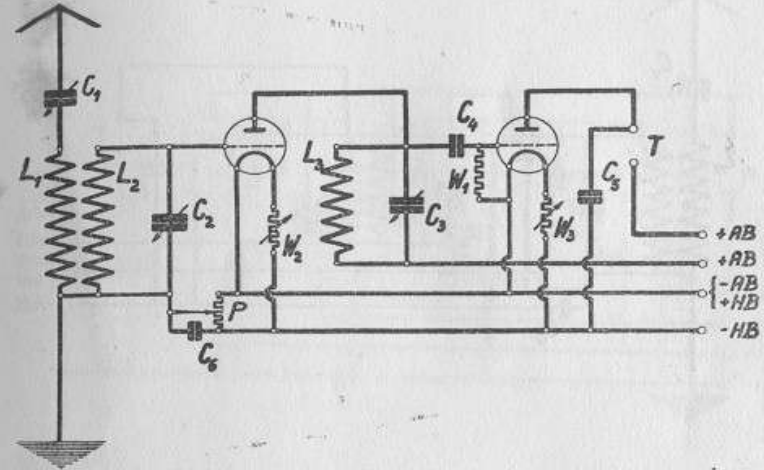
Empfänger mit einer HF-Stufe für Kurz- und Langwellenempfang.

- L 1 Je nach Wellenlänge
- L 2 " "
- L 3 " "
- C 1 Siehe Liste in der Einleitung
- C 2 Drehkondensator 1000 cm
- C 3 " 500 cm
- C 3 " 500 cm mit Feineinstellung
- WK Anschutz-Widerstandskopplungs-Einheit Typ 4 AWK (Detektorstufe)
- W 1—2 Heizwiderstände
- St 1—2 Zweipolige Kurzschlußstecker
- T Telefonsteckbuchen

Die Schaltmöglichkeiten sind durch gestrichelte Linien angedeutet. Bei eingeschaltetem Siebkreis L 3/C 3 und ausgeschaltetem Anodenwiderstand ist der Empfänger für Kurzwellenempfang geeignet.

Eine Rückkopplung entsteht bei diesem Empfänger durch das Abstimmen des Siebkreises in der Anode auf den Gitterkreis. Ist die Pfeifneigung zu heftig, so ist nach Schaltung 27 ein Potentiometer einzubauen. Die drei abgestimmten Kreise verleihen dem Empfänger die für den Kurzwellenempfang erforderliche Abstimmbarkeit.

Es kann natürlich auch die aperiodische Antennenkopplung zur Anwendung kommen.



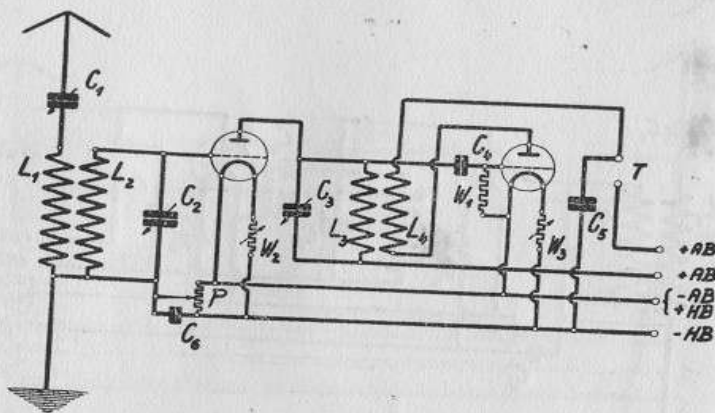
Audionempfänger mit abgestimmtem HF-Verstärker.

- L 1 Steckspule 25—75 Windungen
- L 2 " 35—75 "
- L 3 " 35—75 "
- Für längere Wellen entsprechende Werte.
- C 1 Drehkondensator 500—1000 cm
- C 2 " 500 cm
- C 3 " 500 cm mit Feineinstellung
- C 4 Blockkondensator 250 cm
- C 5 " 2000 cm
- C 6 " 2000 cm
- W 1 Rheolast-Widerstand $\frac{3}{4}$ —3 Megohm (erproben)
- W 2—3 Heizwiderstände
- P Potentiometer 400 Ohm
- T Telefonsteckbuchen

Bei richtigem Bau ist diese Schaltung sehr leistungsfähig. Durch den abgestimmten Kreis in der Anodenleitung der HF-Röhre wird eine sehr wirksame HF-Verstärkung erzielt. Das Gerät ist aber eben deshalb nicht ganz leicht zu bedienen. Eine Rückkopplung zwischen L 2 und L 3 ist nicht zu empfehlen, im Gegenteil ist es günstig, diese Spulen rechtwinklig zueinander anzuordnen. Die wirksame HF-Verstärkung macht eine Rückkopplung unnötig. Anstelle des abgestimmten Kreises L 3/C 3 kann auch ein Variometer hoher Windungszahl zur Verwendung kommen.

Die drei abgestimmten Kreise verleihen dem Gerät eine große Abstimmbarkeit.

Statt der abgestimmten Antenne kann natürlich auch die aperiodische Antennenkopplung zur Anwendung kommen.



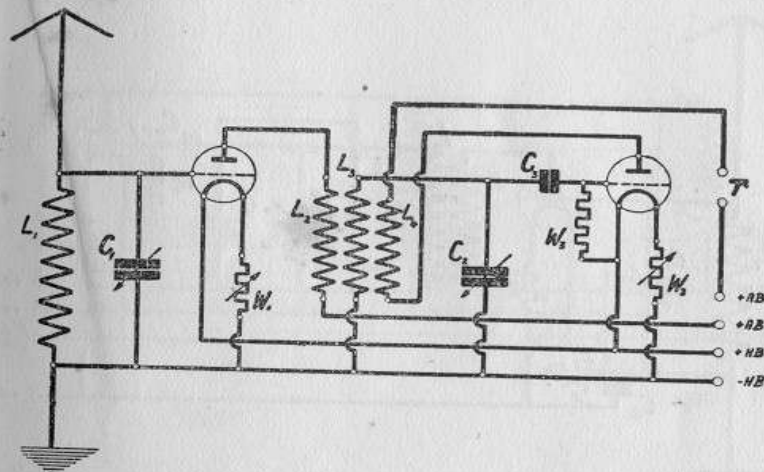
Rückkopplungsempfänger mit HF-Vorröhre.

L 1	Steckspule	35—50 Windungen
L 2	"	50—75 "
L 3	"	50—75 "
L 4	"	50 "
C 1	Für kürzere und längere Wellen entsprechende Steckspulen.	
C 2	Drehkondensator	500—1000 cm
C 3	"	500 cm
C 4	"	mit Feineinstellung 500 cm
C 5	Blockkondensator	200—300 cm
C 6	"	1000—3000 cm
W 1	"	2000—5000 cm
W 2/3	Rheolast-Widerstand $\frac{3}{4}$ —4 Megohm (erproben) oder Anschütz-Hochohm-Regelwiderstand Typ 1 AHR	
P	Heizwiderstände	
T	Potentiometer 400 Ohm	
	Telefonsteckbuchen	

Dieser sehr verbreitete Empfänger besitzt bei richtigem Bau eine zum Herausstimmen des Ortssenders genügende Abstimmbarkeit. Reichweite und Lautstärke sind gut. Durch die Vorröhre wird die Störstrahlung verringert. Das Potentiometer dient zur Dämpfung der bei dieser Schaltung besonders heftigen Schwingneigung der HF-Röhre.

Durch lose Kopplung zwischen L 1 und L 2 wird die Abstimmbarkeit verbessert. Die Kopplung zwischen L 3 und L 4 muß gleichmäßig veränderlich sein.

Die Spulenpaare L 1/2 und L 3/4 sind in etwa 15 cm Abstand rechtwinklig zueinander anzuordnen, um möglichst jede Kopplung zu vermeiden. Den Antennenkondensator C 1 kann man sparen, wenn man die Antenne unabgestimmt (aperiodisch) läßt. Die Spule L 1 erhält dann etwa 10—15 Windungen.



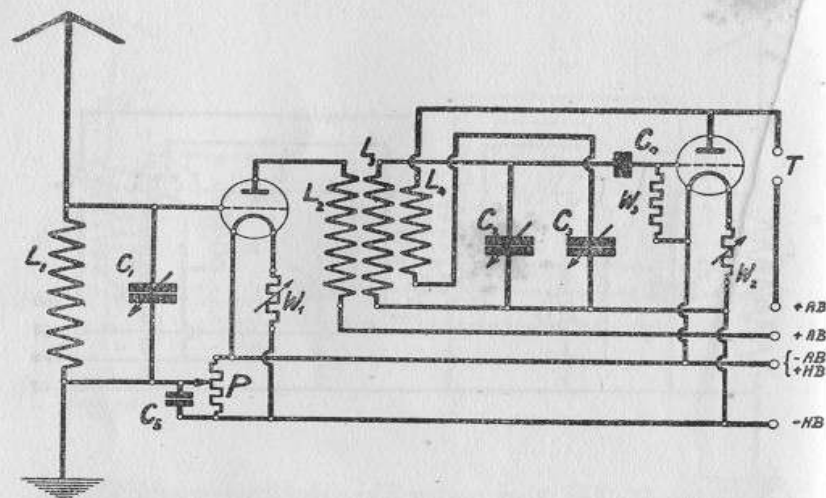
Rückkopplungsempfänger mit vorgeschaltetem Hochfrequenzverstärker.

L 1	35—50 Windungen
L 2	10—20 Windungen
L 3	35—75 Windungen
L 4	25—50 Windungen
C 1	Für längere Wellen entsprechend größere Spulen
C 2	Drehkondensator 500 cm
C 3	" 500 cm mit Feineinstellung
W 1—2	Blockkondensator etwa 250 cm
W 3	Heizwiderstände
T	Rheolast-Widerstand $\frac{3}{4}$ —3 Megohm (erproben) oder Anschütz-Hochohm-Regelwiderstand Typ 1 AHR
	Telefonsteckbuchen

Die vorgeschaltete HF-Stufe vergrößert die Reichweite des Empfängers nach Schaltung 10. Für den Empfang des Ortssenders empfiehlt sich allerdings ein Audion ohne HF-Stufe, da bei Nahempfang eher eine Verringerung der Leistung erzielt wird. Ein weiterer Vorzug dieser Schaltung ist die erhöhte Abstimmbarkeit und die verringerte Störstrahlung. Zeigt die HF-Stufe heftige Schwingneigung, so versuche man zunächst, diese durch Anlegen der Gitterrückleitung zwischen W 1 und Heizfaden zu bekämpfen. Ein weiteres Mittel ist die Verringerung der Windungszahl von L 2, die in diesem Falle absichtlich sehr klein gewählt wurde. Nützt das alles nichts, so muß man nach Schaltung 30 ein Potentiometer einbauen, oder aber nach Schaltung 33 oder 34 ein Neutrodon.

Die Kopplung zwischen L 3 und L 4 muß veränderlich sein. Die Kopplung zwischen L 1 und den übrigen Spulen wird dadurch verhindert, daß die Spule L 1 in etwa 15 cm Abstand rechtwinklig zu den andern Spulen angeordnet wird.

Durch Anwendung der aperiodischen Antennenkopplung läßt sich die Abstimmbarkeit steigern.



Empfänger mit induktiver und kapazitiver Rückkopplung mit vorgeschaltetem Hochfrequenz-Verstärker.

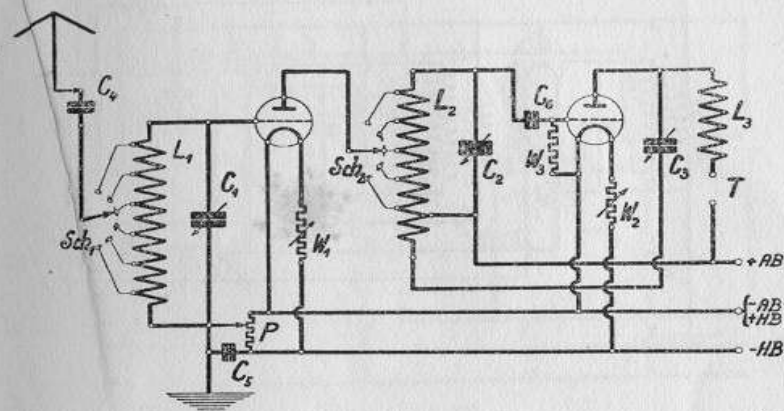
- L 1 35 Windungen
- L 2 15 Windungen
- L 3 50 Windungen
- L 4 30—50 Windungen
- Für andere Wellenlängen entsprechende Spulen
- C 1 Drehkondensator 500 cm
- C 2 Drehkondensator 500 cm mit Feineinstellung
- C 3 Drehkondensator 500 cm mit Halbkreisplatten (geradliniger Kapazitätskurve)
- C 4 Blockkondensator etwa 250 cm
- C 5 Blockkondensator 2000—5000 cm
- W 1—2 Heizwiderstände
- W 3 Rheolast-Widerstand $\frac{3}{4}$ —4 Megohm (erproben) oder Anschütz-Hochohm-Regelwiderstand Typ 1 AHR
- P Potentiometer
- T Telefonsteckbuchsen

Für diese hochwertige Schaltung gilt das gleiche wie für die vorige. Es handelt sich um das Schaltbild 15 mit vorgeschaltetem HF-Verstärker. Die Kopplung zwischen L 3 und L 4 muß veränderlich sein.

Der Drehkondensator C 3 ermöglicht eine sehr weiche Regelung der Rückkopplung (Reinartz-Prinzip).

Es ist dies ein Empfänger besonders großer Leistungsfähigkeit und Abstimmbarkeit. Die Bedienung ist aber eben deshalb nicht gerade leicht.

Durch Anwendung der aperiodischen Antennenkopplung läßt sich die Abstimmbarkeit noch weiter steigern.



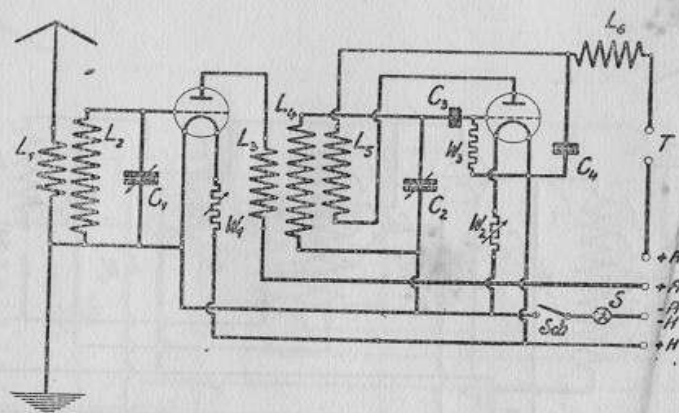
Rückkopplungsempfänger großer Abstimmbarkeit mit vorgeschalteter HF-Stufe.

- L 1 75 Windungen 0,6 mm umsp. Draht auf 8 cm Spulenkörper. Anzapfungen bei der 25., 35., 45., 55., 65. und 75. Windung werden mit den Knöpfen des Stufenschalters Sch 1 verbunden.
- L 2 75 Windungen 0,6 mm umsp. Draht auf 8 cm Spulenkörper. Anzapfungen bei der 35., 45., 55., 65. und 75. Windung werden mit den Knöpfen des Stufenschalters Sch 2 verbunden. Auf den gleichen Spulenkörper wird ohne Abstand eine weitere Spule von 15 bis 20 Windungen gewickelt, die in Serie mit dem Drehkondensator C 3 liegt. Durch diese Anordnung wird die bekannte Leithäuser-Reinartz-Rückkopplung erzielt.
- L 3 HF-Drossel, siehe Schaltbild 32
- C 1 Drehkondensator 500 cm
- C 2 " 500 cm mit Feineinstellung
- C 3 " 500 cm mit Halbkreisplatten
- C 4 Blockkondensator von 100—200 cm
- C 5 " 2000 cm
- C 6 " 250 cm
- W 1/2 Heizwiderstände
- W 3 Rheolast-Widerstand $\frac{3}{4}$ —3 Megohm (erproben)
- P Potentiometer 400 Ohm
- T Telefonsteckbuchsen

Durch die veränderliche Kopplung (Stufenschalter) läßt sich die Abstimmbarkeit ändern.

Die Spulen L 1 und L 2 sollen rechtwinklig zueinander angebracht werden, um Kopplung zu vermeiden. Die Schwingneigung der HF-Röhre wird durch das Potentiometer unterdrückt.

Vor und hinter dem Blockkondensator C 4 ist eine Steckbuchse anzubringen, um die Antenne wahlweise anschalten zu können.



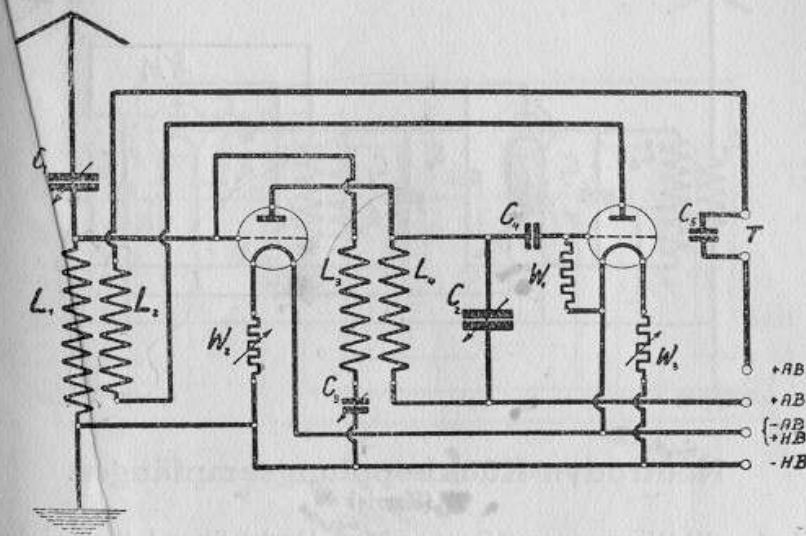
Rückkopplungs-Empfänger mit HF-Vorröhre und HF-Drossel.

(Kappelmayer)

- L 1 10-15 Windungen 0,6 mm umsp. Draht, Spulendurchm. 7 cm
- L 2 55 Windungen gleichen Drahts. Gleicher Spulendurchm. In etwa 1 cm Abstand fest mit L 1 gekoppelt
- L 3 15-20 Windungen 0,6 mm umsp. Draht, Spulendurchm. 7 cm
- L 4 55 Windungen gleichen Drahts. Gleicher Spulendurchm. In etwa 1 cm Abstand fest mit L 3 gekoppelt
- L 5 45 Windungen 0,4 mm umsp. Draht, Spulendurchm. 6 cm. In L 4 drehbar angeordnet
- Für lange Wellen: L 1 75 Windungen, L 2 180 Windungen, L 3 75 Windungen, L 4 180 Windungen, L 5 150 Windungen.
- L 6 HF-Drosselspule best. aus 250 Windungen 0,15 mm umsp. Draht auf Zylinder von 5 cm Durchm. einlagig gewickelt
- C 1 Drehkondensator 500 cm
- C 2 Drehkondensator 500 cm mit Feinstellskala
- C 3 Luftblockkondensator 250—300 cm
- C 4 Blockkondensator 500—1000 cm
- W 1/2 Heizwiderstände
- Sch Ausschalter
- S Sicherung

Es handelt sich bei diesem Empfänger um das weiter entwickelte Schaltbild 29. Die beiden Spulensätze L 1/2 und L 3/5 sind beim Einbau so anzubringen, daß man den Kopplungswinkel nachträglich ändern kann. Bei der Inbetriebsetzung werden sie so entkoppelt, daß bei ausgeschaltetem HF-Rohr kein Empfang mit dem Audion möglich ist. Die Stellung ist äußerst kritisch. Das Gerät ist auch ohne HF-Vorröhre sehr wertvoll.

Die HF-Drossel mit dem Nebenschlußkondensator macht die Rückkopplung weicher und wirksamer und verhindert gleichzeitig das Abfließen der Hochfrequenz über den NF-Verstärker. Dies hat noch den weiteren Vorteil, daß die isolationszerstörende Wirkung der HF-Ströme in den Kopfhörerspulen oder den Spulen des Transformators nicht auftreten kann.



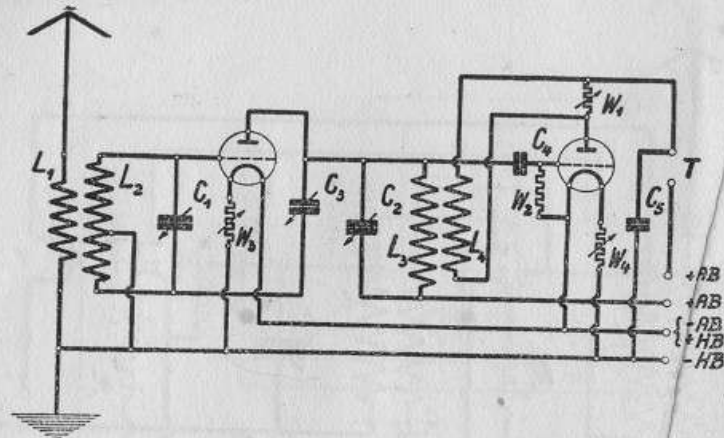
Neutrodyn-Rückkopplungs-Empfänger.

(Cowper)

- L 1 35—50 Windungen Steckspule
- L 2 25—50 " "
- L 3 35—50 " "
- L 4 50 Windungen
- Für andere Wellenlängen entsprechende Spulen
- C 1 Drehkondensator 500—1000 cm
- C 2 Drehkondensator 500 cm mit Feineinstellung
- C 3 Neutrodon, veränderlicher Kondensator von etwa 20 cm
- C 4 Blockkondensator 250 cm
- C 5 Blockkondensator 2000 cm
- W 1 Rheolast-Widerstand $\frac{3}{4}$ —4 Megohm (erproben) oder Anschütz-Hochohm-Regelwiderstand Typ 1 AHR
- W 2 W 3 Heizwiderstände
- T Telefonsteckbuchen

Bei diesem ausgezeichneten Empfänger, der in England sehr verbreitet ist, wird die Schwingneigung der HF-Röhre durch ein Neutrodon in besonderer Anordnung bekämpft. Das Neutrodon gleicht die innere Kapazität der Röhre aus und verhindert so die unerwünschte Rückkopplung von der Anode auf das Gitter. Die Kopplung zwischen L 1 und L 2 muß veränderlich sein. Die Kopplung zwischen L 3 und L 4 wird ein für allemal eingestellt. Leistung und Abstimmungsschärfe dieses Empfängers sind bei richtiger Einstellung sehr gut.

Während der Einstellung des Neutrodons ist die Rückkopplungsspule kurz zu schließen. Das Neutrodon wird dann so eingestellt, daß die HF-Röhre auf dem ganzen Bereiche des Kondensators C 1 nicht mehr schwingt. Das Schwingen der Röhre stellt man dadurch fest, daß man die Gitterleitung mit feuchtem Finger berührt. Tritt ein Knacken auf, so schwingt die Röhre.

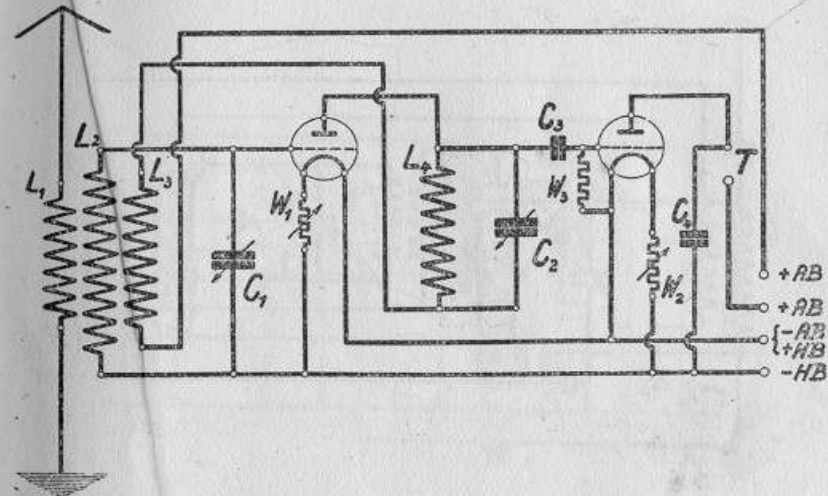


Neutrodyn-Rückkopplungsempfänger. (Harris)

- L 1 12 Windungen 0,7 mm umsp. Draht über L 2 gewickelt
- L 2 50—60 Windungen 0,5 mm umsp. Draht mit Mittelanzapfung
- L 3 Steckspule 60 Windungen
- L 4 60
- C 1 Drehkondensator 500 cm
- C 2 " 500 cm mit Feineinstellung
- C 3 Neutrodon von etwa 20 cm
- C 4 Blockkondensator 250 cm
- C 5 " 3000 cm
- W 1 Anschütz-Hochohm-Regelwiderstand Typ 3 AHR
- W 2 Rheolast-Widerstand $\frac{3}{4}$ —3 Megohm (erproben)
- W 3/4 Heizwiderstände
- T Telefonsteckbuchsen

Dieser hochentwickelte Empfänger ist besonders in solchen Fällen zu empfehlen, wo es darauf ankommt, daß die Bedienung keine Schwierigkeiten bereitet. Es ist der gegebene Empfänger für den Familiengebrauch. Die Schwingneigung der HF-Röhre wird durch ein Neutrodon beseitigt, dessen Wirksamkeit durch die Mittelanzapfung der Spule L 2 erhöht wird.

Die Kopplung zwischen den Spulen L 3 und L 4 ist fest. Die Rückkopplung wird geregelt durch Einstellen des Dämpfungswiderstandes W 1. Diese neue Art der Rückkopplungsregelung findet in Amerika und England wegen ihrer Einfachheit und der weichen Wirkung eine große Verbreitung und wird sich auch bei uns durchsetzen, nachdem wir einen Regelwiderstand geschaffen haben, der eine zuverlässige und gleichmäßige Regelung über den ganzen in Frage kommenden Bereich ermöglicht. Die gleiche Anordnung kann natürlich auch bei allen anderen Schaltungen mit induktiver Rückkopplung zur Anwendung kommen.



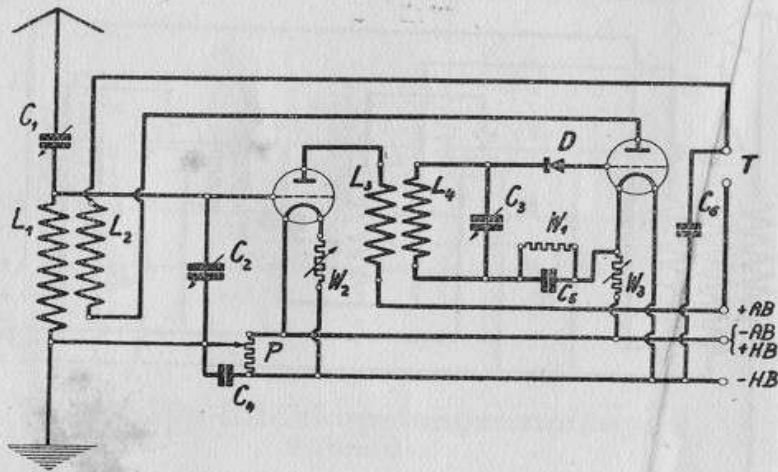
Superdyn-Empfänger.

- L 1 8—10 Windungen 0,8 mm umsp. Draht über L 2 gewickelt
- L 2 45—60 Windungen 0,6 mm umsp. Draht auf Spulenkörper von 8 cm Durchmesser
- L 3 35—50 Windungen 0,5 mm umsp. Draht auf Spulenkörper von etwa 6,5 cm Durchmesser (als Rotor in L 2 angeordnet)
- L 4 45—60 Windungen 0,6 mm umsp. Draht auf Spulenkörper von 8 cm Durchmesser
- C 1 Drehkondensator 500 cm
- C 2 Drehkondensator 500 cm mit Feineinstellung
- C 3 Blockkondensator 250 cm
- C 4 Blockkondensator 2000—5000 cm
- W 1—2 Heizwiderstände
- W 3 Rheolast-Widerstand 1—6 Megohm (erproben) oder Anschütz-Hochohm-Regelwiderstand Typ 1 AHR
- T Telefonsteckbuchsen

L 4 muß in etwa 15 cm Abstand im rechten Winkel zu den anderen Spulen stehen, um jede Kopplung zu verhindern. Bei Empfang mit der Außenantenne werden Antenne und Erde an L 1, bei Empfang mit der Innenantenne an L 2 angeschlossen. Eine der besten Schaltungen für den Empfang mit der Innenantenne.

Manchmal ist es zweckmäßig, den Gitterableitwiderstand der Audionröhre fortzulassen.

Bei dieser Schaltung haben wir es mit einer „negativen“ Rückkopplung zu tun, durch die das Schwingen der HF-Röhre verhindert wird. Durch scharfes Abstimmen läßt sich bei Fernempfang eine ganz außergewöhnliche Reichweite und Lautstärke erzielen, doch ist die Bedienung des Gerätes eben darum recht schwer. Bei amerikanischen Amateuren sehr beliebte Schaltung.

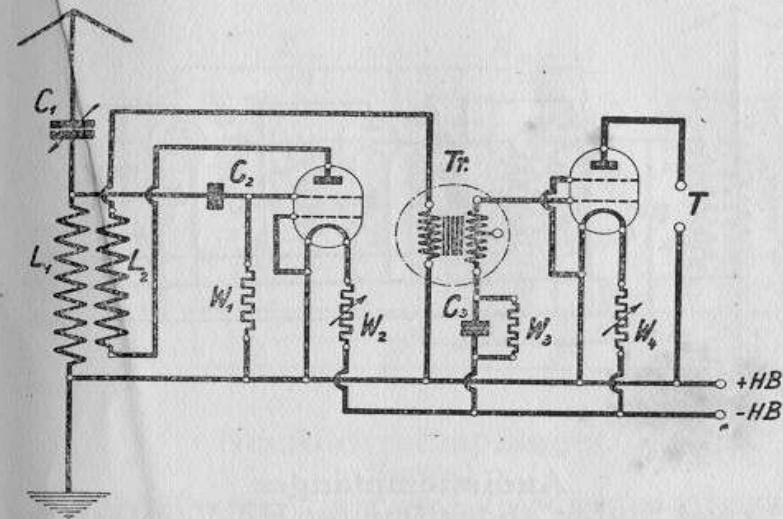


Interflex-Rückkopplungsempfänger mit HF-Vorröhre.

- L 1 Steckspule 35—75 Windungen
- L 2 Steckspule 35—75 Windungen
(Für lange Wellen entsprechend größere Spulen)
- L 3 Steckspule 10—20 Windungen
- L 4 Steckspule 35—75 Windungen
- C 1 Drehkondensator 1000 cm
- C 2 Drehkondensator 300 cm
- C 3 Drehkondensator 500 cm mit Feineinstellung
- G 4 Blockkondensator 2000 cm
- C 5 Blockkondensator 0,1 Mid
- C 6 Blockkondensator 2000—3000 cm
- D Kristalldetektor (es ist jeder gute Kristalldetektor verwendbar, doch empfiehlt sich ein Karborund- oder Perikondetektor wegen der größeren Stabilität)
- P Potentiometer 400 Ohm
- W 1 Rheolast-Widerstand von etwa 2 Megohm
- W 2/3 Heizwiderstände
- T Telefonsteckbuchsen

Dieser vorzügliche Empfänger ist eine Weiterentwicklung der Schaltung 22, mit der er den Vorzug einer unerreicht reinen Wiedergabe von Musik und Sprache teilt. Die Reichweite dieses Empfängers ist größer als bei der früheren Interflexschaltung 22.

Der überbrückte Blockkondensator C 5 in der Gitterrückleitung der zweiten Röhre kommt zweckmäßigerweise auch bei der vorhergehenden Interflexschaltung zur Anwendung. Er macht den Empfänger stabiler, weil der Detektor nicht so schnell unempfindlich wird.

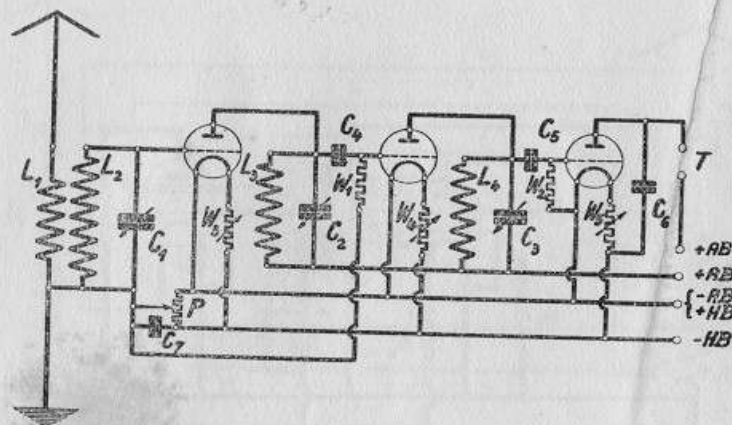


Rückkopplungs-Empfänger mit Doppel- gitterröhren ohne Anodenstrom.

- L 1 25—75 Windungen Steckspule
- L 2 25—50
Für lange Wellen größere Spulen
- C 1 Drehkondensator 500—1000 cm
- C 2 Blockkondensator 250 cm
- C 3 Blockkondensator etwa 2000 cm
- W 1 Rheolast-Widerstand $\frac{3}{4}$ —3 Megohm (erproben) oder
Anschütz-Hochohm-Regelwiderstand Typ 1 AHR
- W 3 Rheolast-Widerstand $\frac{3}{4}$ —3 Megohm (erproben) oder
Anschütz-Hochohm-Regelwiderstand Typ 1 AHR
- W 2 und 4 Heizwiderstände, feinregelbar
- T Telefonsteckbuchsen

Die Werte C 3 und W 3 müssen in jedem Falle durch den Versuch bestimmt werden. Die Schaltung entspricht bis auf das Fehlen einer besonderen Anodenbatterie der Schaltung 24. Die Leistung ist etwas geringer, aber immerhin bei Verwendung guter Röhren voll befriedigend. Man achte darauf, daß möglichst jede Dämpfung vermieden wird; besonders die Spulen müssen erstklassig sein.

Diese Schaltung ist für Reiseempfänger sehr zweckmäßig, weil man die schwere Anodenbatterie nicht benötigt.



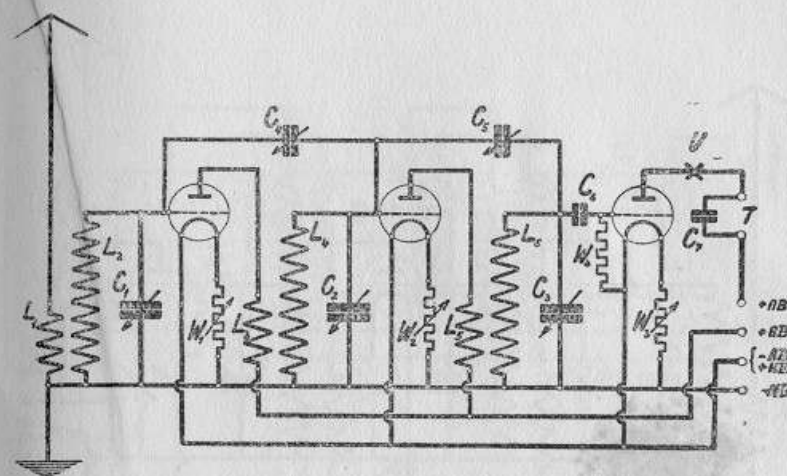
Audionempfänger mit zwei Stufen abgestimmter HF-Verstärkung.

- L 1 Steckspule 10—15 Windungen
 L 2/4 Steckspulen 50 Windungen
 (Für andere Wellenbereiche entsprechende Werte)
 C 1/3 Drehkondensatoren 500 cm
 C 4 Blockkondensator 500 cm
 C 5 " 250 cm
 C 6 " 2000 cm
 C 7 " 2000 cm
 W 1 Rheolast-Widerstand von etwa 1 Megohm
 W 2 " " $\frac{3}{4}$ —3 Megohm (erproben) oder
 Anschütz-Hochohm-Regelwiderstand Typ 1 AHR
 W 3/5 Heizwiderstände
 P Potentiometer 400 Ohm
 T Telefonsteckbuchsen

Es handelt sich um das gleiche Prinzip wie bei der Schaltung 27, nur kommt noch eine zweite HF-Stufe zur Anwendung. Die Schwingneigung der HF-Röhren wird bei dieser Schaltung durch eine mittels des Potentiometers P erzeugte absichtliche Dämpfung unterdrückt.

Die drei abgestimmten Kreise verleihen dem Empfänger eine große Abstimmbarkeit. Die Reichweite ist sehr groß. Die Bedienung ist nicht ganz einfach. Um unerwünschte Rückkopplung zu vermeiden, sind die Spulen L 2, L 3 und L 4 in 10—15 cm Abstand rechtwinklig zueinander anzuordnen.

Man beachte die Angaben über HF-Verstärker auf Seite 8 beim Bau dieser und der folgenden Schaltungen. Wir empfehlen ganz besonders die Anwendung von Doppelspulen mit 8-Wicklung oder abgeschirmter Spulen.



Neutrodyn-Empfänger. (Hazeltine)

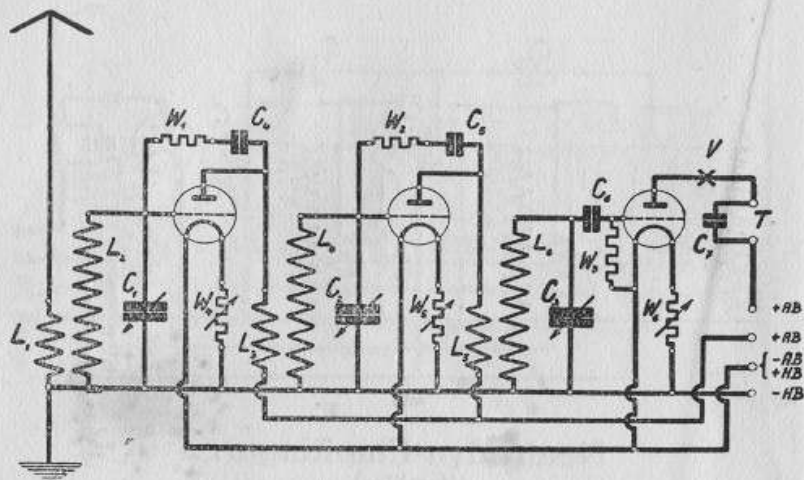
- L 1 15 Windungen 0,7 mm umsp. Draht über oder neben L 2 gewickelt
 L 2 45—60 Windungen 0,5 mm umsp. Draht auf dünnwandigem Spulenkörper aus bestem Isoliermaterial von 8 cm Durchm.
 L 3—4 wie L 1—2
 L 5—6 wie L 1—2
 Wir machen auf das betreffs der Spulen in HF-Verstärkern auf Seite 8 Gesagte aufmerksam.
 C 1—3 Drehkondensatoren 500 cm
 C 4—5 Neutrodons von etwa 20 cm
 C 6 Blockkondensator etwa 250 cm
 C 7 " 2000 cm
 W 1—3 Heizwiderstände
 W 4 Rheolast-Widerstand $\frac{3}{4}$ —3 Megohm (erproben) oder
 Anschütz-Hochohm-Regelwiderstand Typ 1 AHR
 V Falls zusätzliche Rückkopplung erwünscht ist, an dieser Stelle ein Variometer einschalten
 T Telefonsteckbuchsen

Die drei Kreise sind möglichst genau abzugleichen, um die Eichung zu erleichtern.

Die Leistung dieses Empfängers ist in hohem Grade von der Verwendung wirklich guter HF-Röhren und der Entkopplung der HF-Stufen abhängig.

Die Rückkopplung durch ein Variometer ist besonders bei Fernempfang nützlich und hat den weiteren Vorteil, daß ein gleichmäßigeres Arbeiten über den ganzen Wellenbereich erzielt wird.

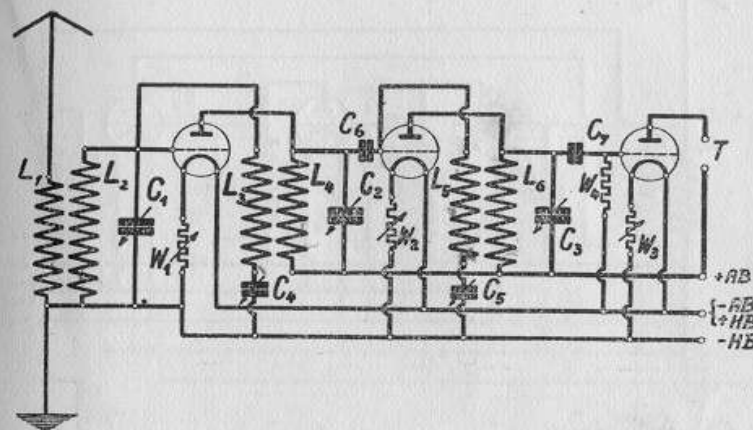
Das Einstellen der Neutrodons erfolgt folgendermaßen: Der Heizstrom der Röhre wird ausgeschaltet. Dann wird das Neutrodon so eingestellt, daß keine Kopplung von der Anode auf das Gitter mehr erfolgt, d. h. kein Empfang mehr durch die Röhre möglich ist. Durch ein geringes Verstimmen des letzten Neutrodons wird eine wirksame Rückkopplung bewirkt, doch ist die zusätzliche Rückkopplung angenehmer.



Pliodyn-Empfänger.

- L 1 15 Windungen 0,7 mm unsp. Draht über L 2 gewickelt
 L 2 45—60 Windungen 0,5 mm unsp. Draht auf dünnwandigem Spulenkörper aus bestem Isoliermaterial 8 cm Durchmesser
 L 3—4 Wie L 1—2
 L 5—6 Wie L 1—2
 C 1—3 Drehkondensatoren 500 cm
 C 4—5 Blockkondensatoren von 300—2000 cm (Wert erprob.)
 C 6 Blockkondensator 250 cm
 C 7 Blockkondensator 2000 cm
 W 1—2 Rheolast-Widerstände 25 000—70 000 Ohm (Wert erproben), besser noch Anschütz-Hochohm-Regelwiderstand Typ 2 AHR
 W 3 Rheolast-Widerstand 1—3 Megohm (erproben) oder Anschütz-Hochohm-Regelwiderstand Typ 1 AHR
 W 4—6 Heizwiderstände
 V Falls zusätzliche Rückkopplung erwünscht ist, ist an dieser Stelle ein Variometer einzuschalten
 T Telefonsteckbuchsen

Es gilt für diesen Empfänger das gleiche wie für die vorige Schaltung. Statt durch Neutrodons wird bei diesem Empfänger die Entkopplung durch in Serie geschaltete Kondensatoren und Widerstände erreicht. Wie beim Neutrodyn erfordert auch beim Pliodyn die Entkopplung Geduld und einiges Verständnis.



Neutrodyn-Empfänger.

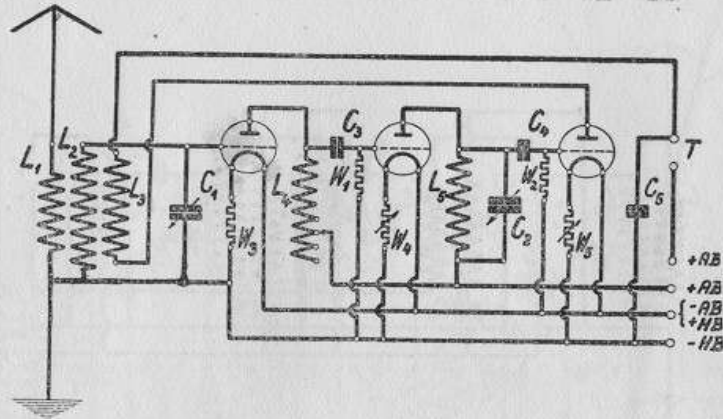
(Cowper)

- L 1 15—20 Windungen fest mit L 2 gekoppelt
 L 2 Steckspule 35—50 Windungen
 L 3/5 " 35—50 "
 L 4/6 " 50 "
 (Für andere Wellenbereiche entsprechende Spulenwerte)
 Siehe das auf Seite 8 über die Spulen in HF-Verstärkern Gesagte
 C 1/3 Drehkondensatoren 500 cm
 C 4/5 Neutrodons von etwa 20 cm
 C 6 Blockkondensator 500 cm
 C 7 " 250 cm
 W 1/3 Heizwiderstände
 W 4 Rheolast-Widerstand $\frac{2}{3}$ —3 Megohm (erproben) oder Anschütz-Hochohm-Regelwiderstand Typ 1 AHR
 (Unter Umständen empfiehlt es sich, auch die zweite Röhre mit einem Gitterableitwiderstand von etwa 2 Megohm zu versehen, der zwischen Gitter und —HB zu schalten ist.)
 T Telefonsteckbuchsen

Wie bei der Schaltung 39 wird die Schwingneigung der HF-Röhren bei diesem Empfänger durch kleine Ausgleichkondensatoren unterdrückt. Von der richtigen Einstellung dieser Kondensatoren hängt die Leistungsfähigkeit und Abstimmbarkeit des Gerätes in hohem Grade ab. Die Entkopplung der HF-Stufen erfolgt wie beim Schaltbild 39 angegeben. Durch leichtes Verstimmen des zweiten Neutrodons erzielt man eine wirksame Rückkopplung.

Diese Schaltung entspricht im Prinzip der auf Seite 33 gezeigten. Der Unterschied liegt im Fortfall der induktiven Rückkopplung und darin, daß zwei HF-Stufen zur Anwendung kommen.

Bau und Bedienung dieses hochwertigen Empfängers sind nicht ganz leicht. Ein richtiges Arbeiten ist nur bei Verwendung wirklich guter HF-Röhren und bei völliger Entkopplung der HF-Stufen zu erwarten.



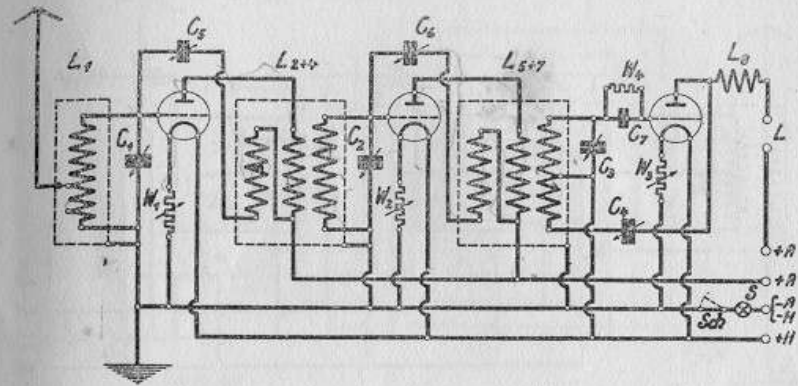
**Rückkopplungsempfänger
mit wechselweise abgestimmter
und unabgestimmter HF-Verstärkung.
(Scott-Taggart)**

- L 1 Steckspule 10—15 Windungen
- L 2 " 50 "
- L 3 " 35—50 "
- L 4 HF-Drosselspule bestehend aus 150 Windungen 0,2 mm umsp. Widerstandsdraht mit Anzapfungen bei der 80. und dann bei jeder 10. Windung.
- L 5 Steckspule 50 Windungen
(Für andere Wellenbereiche andere Steckspulen)
- C 1 Drehkondensator 500 cm
- C 2 " 500 cm mit Feineinstellung
- C 3 Blockkondensator 500 cm
- C 4 " 250 cm
- C 5 " 2000 cm
- W 1 Rheolast-Widerstand 1—2 Megohm
- W 2 " $\frac{3}{4}$ —3 Megohm (erproben) oder
Anschütz-Hochohm-Regelwiderstand Typ 1 AHR
- W 3/5 Heizwiderstände
- T Telefonsteckbuchsen

Dieser in England weit verbreitete Empfänger verhindert das Schwingen der HF-Röhren dadurch, daß zwischen zwei abgestimmte Stufen eine aperiodische Verstärkerstufe eingeschaltet ist. Dadurch werden Potentiometer und Neutrodon überflüssig. Gleichzeitig hat diese Anordnung den Vorzug, daß eine Abstimmung fortfällt, so daß das Gerät einfacher zu bedienen ist.

Die HF-Drossel in der Anodenleitung der ersten Röhre wird durch einen Stufenschalter grob abgestimmt. Bei Verwendung von Widerstandsdraht erzielt man eine bessere Anpassung an den inneren Widerstand der Röhre und daher eine höhere Leistung.

Auch bei diesem Empfänger achte man auf eine möglichst wirksame Entkopplung der HF-Stufen.



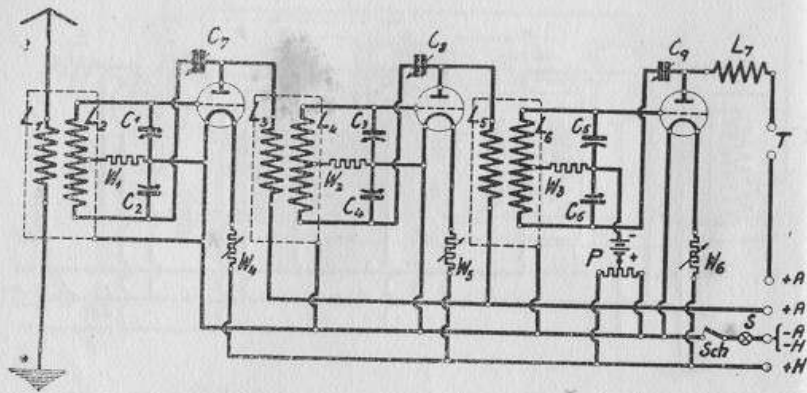
**Neutrodyn-Empfänger
mit Reinartz-Rückkopplung.
(Elstree Laboratorium der „Modern Wireless“)**

- L 1 Abgeschirmte aperiodische Antennenspule, siehe S. 13
- L 2/4 Abgeschirmter Neutroformer mit Entkopplungsspule, siehe S. 13
- L 5/7 Abgeschirmter Reinartz-Spulensatz mit Entkopplungsspule, siehe S. 13
- L 8 HF-Drossel, siehe Beschreibung beim Schaltbild 32
- C 1/3 Drehkondensatoren 500 cm, C 2 und 3 mit Feinstellskala
- C 4 Drehkondensator 300 cm mit Halbkreisplatten (geradliniger Kapazitätskurve)
- C 5/6 Entkopplungskondensatoren (Neutrodons)
- C 7 Blockkondensator 250 cm
- W 1/3 Heizwiderstände
- W 4 Rheolaststreifen 1—3 Megohm
- Sch Ausschalter
- S Sicherung

Diese Schaltung verkörpert in sich alle Errungenschaften des Empfängerbaus der letzten Monate. Sehr zu empfehlen ist das Hintereinandersetzen der Drehkondensatoren, deren Achsen durch Kupplungen verbunden werden. Man kann dann die einzelnen Kreise aufeinander abstimmen. Nach dem Abstimmen werden die Kupplungen festgesetzt und man bedient alle drei Drehkondensatoren durch einen einzigen Feinstellknopf.

Die Leistung dieses Empfängers ist bei richtigem Bau und Auswahl guter HF-Röhren erstaunlich.

Für den Bau der Spulensätze für den Wellenbereich 250—550 m bzw. 1000—2000 m sind auf Seite 6 ausführliche Anleitungen gegeben.



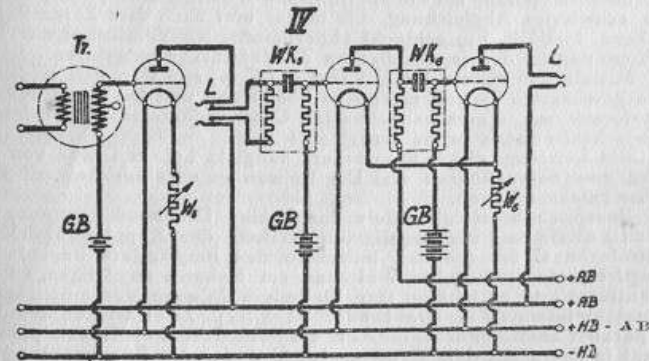
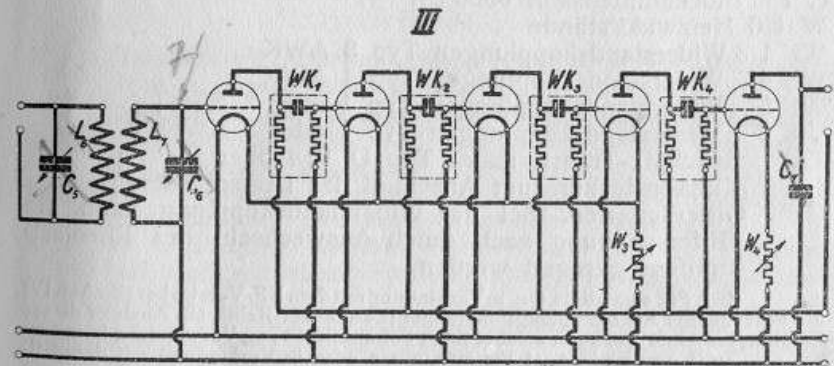
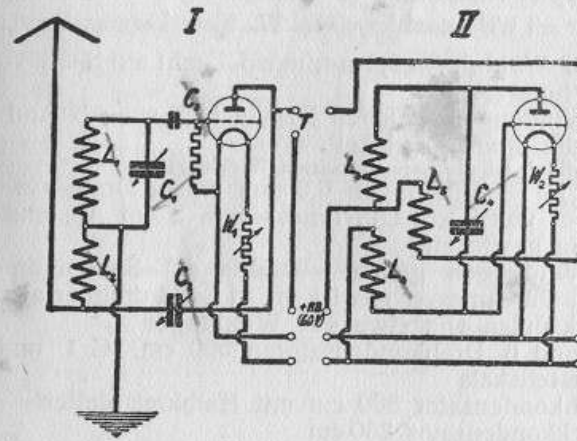
Neutrodyn-Empfänger (Symmetrie-Schaltung).
(Elstree Laboratorium der „Modern Wireless“)

- L 1/2 } Abgeschirmte Neutroformer mit Mittelanzapfung, s. S.13
- L 3/4 }
- L 5/6 }
- L 7 HF-Drossel, siehe Beschreibung beim Schaltbild 32
- C 1/2 } Doppeldrehkondensatoren 2x500 cm mit isolierten
- C 3/4 } Festplattensätzen
- C 5/6 }
- C 7/8 Entkopplungskondensatoren (Neutrodons)
- C 9 Drehkondensator 300 cm mit Halbkreisplatten (geradliniger Kapazitätskurve)
- W 1/3 Rheolaststreifen 100000 Ohm
- W 4/6 Heizwiderstände
- P Potentiometer 400 Ohm
- Sch Ausschalter
- S Sicherung

Dieser Neutrodyn-Empfänger höchster Vollendung zeichnet sich aus durch die Symmetrieschaltung der HF-Kreise. Durch diese Schaltung werden die parasitischen Schwingungen, die viele HF-Verstärker in der Leistung herabsetzen, völlig unschädlich gemacht. Die Widerstände zwischen dem Mittelpunkt der Spulen und dem Drehplattensatz wirken als Gitterableitung und ermöglichen die Symmetrieschaltung, ohne eine Dämpfung zu bewirken. Die Detektorwirkung der letzten Röhre wird nicht nach dem hergebrachten Prinzip des Gitterblocks mit Leckwiderstand erzielt, sondern durch eine veränderliche Minusvorspannung, die eine Gleichrichtung durch Arbeiten an der unteren Krümmung der Röhrencharakteristik bewirkt.

Die Mittelanzapfung im Gitterkreis der letzten Röhre hat nichts mit der Entkopplung zu tun, sondern unterstützt die Reinartz-Rückkopplung, die durch den Kondensator C 9 geregelt wird.

Dieser Empfänger gibt bei richtigem Bau und Auswahl guter HF-Röhren eine bei Neutrodyn-Empfängern bisher unerreichte Leistung, die durch Erweiterung um eine weitere HF-Stufe gleicher Schaltung noch gesteigert werden kann.



Superheterodyn-Empfänger

bestehend aus vier getrennten Einheiten.

I. Rückkopplungs-Empfänger. II. Überlagerer. III. Zwischenfrequenz-Verstärker mit Widerstandskopplung. IV. Niederfrequenz-Verstärker.

- 1 L 1 8—10 Windungen 0,6 mm umsp. Draht auf Spule von 7 cm Durchmesser
- 1 L 2 40 Windungen gleichen Drahts in 2 cm Abstand auf die gleiche Spule gewickelt.
Vorteilhaft ist die kapazitätsarme Wicklung.
- 2 L 3 und 4 je 12 Windungen 0,6 mm umsp. Draht auf Spulenkörper von 7 cm Durchmesser in 2 cm Abstand gleichsinnig gewickelt
- 1 L 5 18 Windungen gleichen Drahts auf Spulenkörper von 6 cm Durchmesser gewickelt. In L 3/4 drehbar angeordnet
- 2 L 6/7 Steckspulen von etwa 400 Windungen
- (4) 5 C 1, 4, 5 und 6 Drehkondensatoren 500 cm. C 1 und 4 mit Feinstellskala
- 1 C 2 Drehkondensator 300 cm mit Halbkreisplatten
- 1 C 3 Blockkondensator 250 cm
- 1 C 7 Blockkondensator 3000 cm
- 6 W 1/6 Heizwiderstände
- 3 WK 1/3 Widerstandskopplungen Typ 3 AWK
- 4 WK 4 Widerstandskopplungen Typ 4 AWK
- 1 WK 5 Widerstandskopplungen Typ 1 oder 2 AWK, 1. Stufe
- 1 WK 6 Widerstandskopplungen Typ 1 oder 2 AWK, 2. Stufe
- Tr Anschütz-Transformator Typ D 1:4 oder D 1:6
- L Klinkenstecker zum Anschluß des Lautsprechers
- GB Gitterbatterien. Bei der Widerstandskopplung kann die Gitterspannung auch durch Auswechseln des Rheolaststreifens geregelt werden

Zu I. Für sich allein und in Verbindung mit dem NF-Verstärker (Einheit IV) ein vorzüglicher Rückkopplungsempfänger (Leithäuser-Reinartz). Anstelle dieses Empfängers kann auch ein solcher nach Schaltbild 13 zur Verwendung kommen.

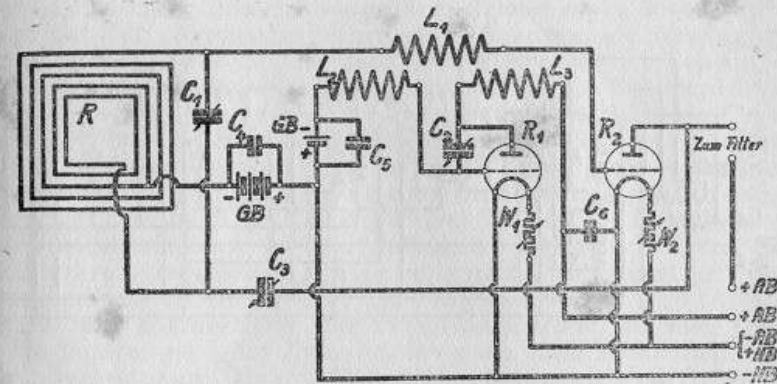
Zu II. Die Einheit ist für sich allein oder in Verbindung mit dem NF-Verstärker als Empfänger für lange Wellen geeignet. Dann kommen entsprechend kleinere Honigwabenspulen zur Anwendung. Gegenüber der Transformator-Kopplung hat die aperiodische Widerstandskopplung den Vorzug, daß die schwierige Abgleichung, die immer erst nach dem Zusammenbau erfolgen kann, fortfällt. Ein schlecht abgestimmter ZF-Verstärker mit Transformator-Kopplung ist dem aperiodischen ZF-Verstärker unterlegen.

Mittels des Filters L 6/C 5 und L 7/C 6 kann man den ZF-Verstärker auf jede gewünschte Zwischenfrequenz abstimmen und hat so die Möglichkeit, bei Interferenz mit einem benachbarten Großsender eine andere interferenzfreie Zwischenfrequenz zu wählen.

Die Leistung dieses Verstärkers hängt in hohem Grade von der Verwendung geeigneter Röhren ab. Die Röhren sollen einen hohen Spannungsverstärkungsfaktor haben.

Das Suchen erfolgt mittels der beiden Drehkondensatoren C 1 und C 4 nach Feststellung der günstigsten Stellung des Kopplers; L 3/5. An den Kondensatoren C 5/6 (können innerhalb des Empfängers liegen) wird die Zwischenfrequenz eingestellt. Will man am Rahmen empfangen, so wird die Spule entfernt und es tritt an ihre Stelle ein Rahmen von möglichst großem Durchmesser (etwa 40 m Draht oder HF-Litze). Zwei Drittel des Rahmens liegen parallel zum Kondensator C 1, ein Drittel dient als Rückkopplungsspule und liegt in Serie mit dem Kondensator C 2, der die Rückkopplung regelt.

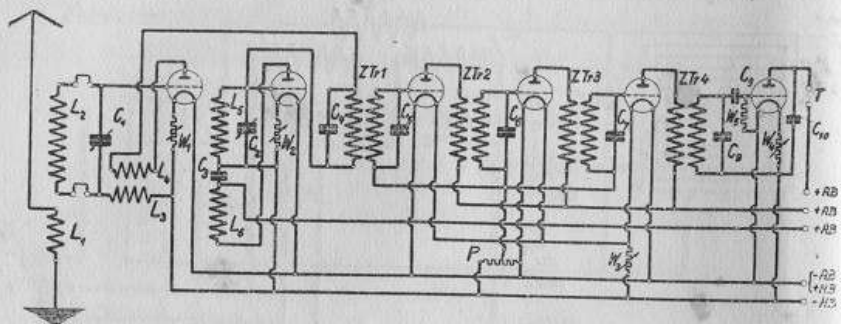
Eine Erläuterung des Superhets siehe auf Seite 62.



Superheterodyn mit Rückkopplung. (Ritz)

- R Rahmen mit Mittelanzapfung (etwa 40 m Hochfrequenzlitze auf möglichst großen Rahmen gewickelt. Die Lautstärke nimmt mit dem Rahmendurchmesser zu.)
- L 1 20 Windungen 0,5 mm umsp. Draht auf den Rotor des Kopplers gewickelt
- L 2 35 Windungen 0,5 mm umsp. Draht auf dünnwandigem Spulenkörper von etwa 8 cm Durchmesser
- L 3 35 Windungen 0,5 mm umsp. Draht in 2 cm Abstand auf den gleichen Spulenkörper gewickelt (gleicher Wicklungssinn)
L 2 und L 3 bilden den Stator des Kopplers.
- C 1 Drehkondensator 500 cm
- C 2 Drehkondensator 500 cm mit Feineinstellung
- C 3 Drehkondensator 200 cm
- C 4/5 Blockkondensator 3000 cm
- C 6 Blockkondensator 5000 cm
- W 1/2 Heizwiderstände
- R 1 Gute Schwingröhre
- R 2 Gute Audionröhre
- GB Gitterbatterien etwa 4 1/2 bzw. 1 1/2 Volt

Anstelle der Einheiten I und II kann obiges Gerät dem ZF-Verstärker des Superheterodyns vorgeschaltet werden. Soll ein ZF-Verstärker mit Transformator-Kopplung nach Schaltbild 47 zur Anwendung kommen, so wird zwischen die Ausgangsklemmen obigen Gerätes die Primärwicklung des ersten ZF-Transformators geschaltet und parallel dazu der Nebenschlußkondensator für die HF-Schwingungen. Die Rückkopplungsspule ist mit auf den Rahmen gewickelt und die Regelung der Rückkopplung erfolgt durch den kleinen Drehkondensator C 3. Die Audionwirkung wird bei der gezeigten Schaltung durch eine vorgeschaltete Gitterbatterie erzielt. An ihre Stelle kann auch der Gitterkondensator mit Ableitwiderstand treten, doch arbeitet die gezeigte Anordnung reiner. Die jeweils erforderlichen Gitterspannungen sind durch den Versuch zu bestimmen.



Ultradyn-Empfänger.

(Lacault)

- L 1 10 Windungen 0,5 mm umsp. Draht auf Spulenkörper von 7 cm Durchmesser
 L 2 55 Windungen 0,5 mm umsp. Draht auf den gleichen Spulenkörper in 3 cm Abstand von L 1
 L 3 Steckspule 20 Windungen
 L 4 Steckspule 30 Windungen

Die Spulen L 3 und L 4 bewirken eine Rückkopplung. Die Kopplung muß veränderlich sein. Man kann die beiden Spulen auch fortlassen. Dann läuft die Leitung von der Anode unmittelbar zum ZTr 1. Einen Vorteil bietet die Rückkopplung nur beim Empfang sehr ferner und schwacher Sender.

- L 5 55 Windungen 0,7 mm umsp. Draht auf Spulenkörper von 7 cm Durchmesser
 L 6 45 Windungen 0,5 mm umsp. Draht in 2 cm Abstand von L 5 auf den gleichen Spulenkörper gewickelt

- C 1 Drehkondensator 500 cm
 C 2 Drehkondensator 500 cm mit Feineinstellung
 C 3 Blockkondensator 1000 cm
 C 4 Blockkondensator 250 cm
 C 5/8 Blockkondensatoren 250 cm
 C 9 Blockkondensator 250 cm
 C 10 Blockkondensator 3000 cm

W 1/4 Heizwiderstände

W 5 Rheolast-Widerstand $\frac{3}{4}$ —4 Megohm (erproben) oder Anschütz-Hochohm-Regelwiderstand Typ 1 AHR

P Potentiometer

ZTr 1 ZF-Transformator, Ultraformer A

ZTr 2/4 ZF-Transformator, Ultraformer B

T Telephonsteckbuchsen

Auffällig ist an der Ultradyn-Schaltung, daß die Anode der ersten Röhre nicht an der Anodenbatterie liegt, sondern am Gitterkreis der Schwingröhre. Diese erste Röhre entspricht der „Modulator“röhre eines Senders, sie überlagert das ankommende Signal dem im Gitterkreis der Schwingröhre pulsierenden Hochfrequenzstrom. Die Schwingröhre dient zur Erzeugung einer Hochfrequenzschwingung, die in der Frequenz etwas von der Hochfrequenzschwingung im Antennenkreis abweicht. Es wird daher, wie bei allen Superheterodyn-Schaltungen, eine Überlagerungsschwingung erzeugt, die in ihrer Frequenz dem Unterschiede zwischen der Hochfrequenz im Antennenkreis und derjenigen im Gitterkreis der Schwingröhre entspricht. Schwingt im Antennenkreis ein Strom von der Frequenz 500 000, im Gitterkreis ein solcher von der Frequenz 490 000, so wird eine Überlagerungs- oder Zwischenfrequenz von 10 000 Schwingungen erzeugt. Man wählt diesen Umweg, weil Schwingungen dieser niederen Frequenz mit einem besseren Leistungsgrad verstärkt werden können als hochfrequente Schwingungen. Die Verstärkung der Zwischenfrequenz erfolgt in einem besonderen Verstärker, dessen Kopplungs- und Transformator auf eine bestimmte, besonders günstige Frequenz abgestimmt sind. In der Regel wählt man eine Frequenz, die den Wellenlängen 3000—10000 m entspricht.

Inbezug auf Abstimmsschärfe wird das Ultradyn durch keine andere Schaltung übertroffen.

Die Leistung des Ultradyn hängt in hohem Grade von der richtigen Röhrenauswahl ab. Die Zwischenfrequenz-Transformator müssen gut zueinander passen, da sonst der Verstärker unvorteilhaft arbeitet und das ganze Gerät enttäuscht.

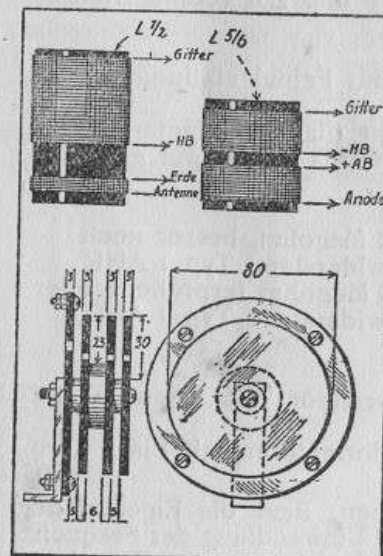


Fig. 16. Ultraformer A

Primär in den mittleren Schlitz
 300 Windungen 0,3 mm DSE-
 Draht.

Sekundär in die beiden äußeren
 Schlitze 2 x 550 Windungen
 0,25 mm DSE-Draht.

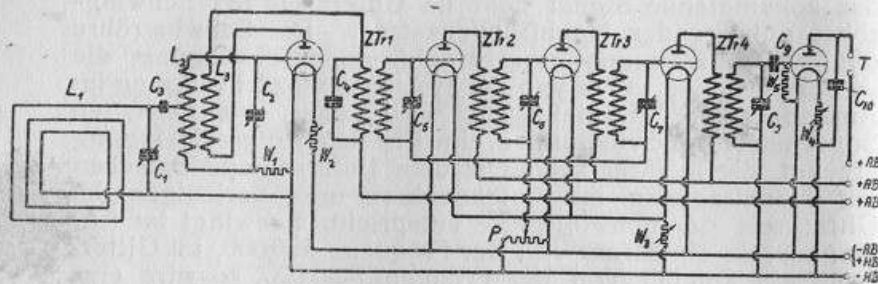
Ultraformer B

Primär in den mittleren Schlitz
 500 Windungen 0,3 mm DSE-
 Draht.

Sekundär in die beiden äußeren
 Schlitze 2 x 550 Windungen
 0,25 mm DSE-Draht.

Primäranfang an + AB.

Seküdüranfang an Mittelarm des
 Potentiometers.



Tropadyn-Empfänger.

(Fitch)

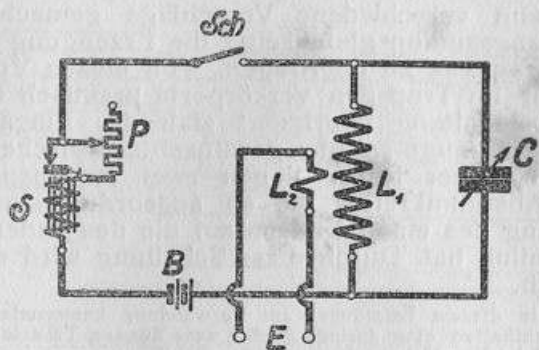
- L 1 Rahmen bestehend aus 30—40 m Hochfrequenzlitze auf einem Holzrahmen möglichst großen Durchmessers (Lautstärke wächst mit dem Rahmendurchmesser.)
Statt des Rahmens kann wie beim Ultradyn eine Spule mit aperiodisch angekoppelter Antenne zur Anwendung kommen.
- L 2 29 Windungen 0,6 mm umsp. Draht auf dünnwandigen Spulenkörper von 7 cm Durchmesser gewickelt. Anzapfungen im elektrischen Mittelpunkt
- L 3 24 Windungen 0,6 mm umsp. Draht in 2 cm Abstand auf den gleichen Spulenkörper gewickelt. Besser ist es allerdings, L 3 auf einen Rotor zu wickeln und die Kopplung zwischen L 2 und L 3 veränderlich zu gestalten
- C 1 Drehkondensator 500 cm
- C 2 Drehkondensator 500 cm mit Feineinstellung
- C 3/4 Blockkondensator 500 cm
- C 5/8 Drehkondensatoren 250 cm (flache Glimmerkondensatoren sind der Raumersparnis halber gut geeignet)
- C 9 Blockkondensator 250 cm
- C 10 Blockkondensator 3000 cm
- W 1 Rheolast-Widerstand $\frac{1}{4}$ —1 Megohm, besser noch Anschütz-Hochohm-Regelwiderstand Typ 1 AHR
- W 5 Rheolast-Widerstand $\frac{3}{4}$ —3 Megohm (erproben) oder Anschütz-Hochohm-Regelwiderstand Typ 1 AHR
- W 2/4 Heizwiderstände
- P Potentiometer 400 Ohm
- ZTr 1 Zwischenfrequenz-Transformator mit Eisen (Tropaförder) Eingangsstufe
- ZTr 2/4 Zwischenfrequenz-Transformatoren mit Eisen (Tropaförder)

Wie beim Ultradyn besprochen, liegt die Eigenart der Superheterodyn-Schaltung in der Umwandlung der Frequenz des ankommenden Signals in eine bestimmte Zwischen-

frequenz, die dann beliebig weiter verstärkt wird. Beim üblichen Superheterodyn (siehe Schaltung 45 und 46) wird zur Erzeugung der Überlagerungsschwingung neben dem Eingangsaudion eine besondere Schwingröhre gebraucht. Es sind nun verschiedene Vorschläge gemacht worden, dem Eingangsaudion gleichzeitig die Erzeugung der Überlagerungsfrequenz zu übertragen. Von diesen Vorschlägen ist nur der im Tropadyn verkörperte praktisch brauchbar. In dieser Schaltung überlagert sich das Eingangsaudion selbst und erzeugt so die gewünschte Zwischenfrequenz. Am Gitter dieser Röhre liegen zwei voneinander unabhängige Abstimmkreise, die so angeordnet sind, daß die Abstimmung des einen Kreises auf die des andern Kreises keinen Einfluß hat. Durch diese Schaltung wird eine Röhre entbehrlich.

Die in diesem Empfänger zur Verwendung kommenden ZF-Transformatoren enthalten eine geringe Menge sehr dünnen Transformatorblechs. Dadurch wird die Verstärkungskurve breiter. Die Transformatoren brauchen daher nicht ganz so genau aufeinander abgepaßt zu sein wie Lufttransformatoren. Durch kleine Drehkondensatoren wird der ZF-Verstärker nach dem Zusammenbau auf eine bestimmte Frequenz abgestimmt. Diese Möglichkeit ist oft sehr nützlich, da nicht selten bei gewissen Frequenzen lästige Interferenzen mit benachbarten Großsendern auftreten.

Wegen der großen Abstimmbarkeit muß man beim Suchen an einem Superheterodyn-Empfänger etwas Geduld haben. Man verstelle den Kondensator des Überlagerungskreises jeweils um ein Geringes und drehe dann den Abstimmkondensator langsam durch. Bei richtigem Arbeiten des Empfängers wird man hier und da ein Knacken hören. Stellt man mittels der Feineinstellung scharf auf dieses ein, so kommt der Empfang plötzlich mit großer Lautstärke herein. Bei ungeduldiger Betätigung wird man gar nichts finden. Eine einmal gefundene Station ist leicht wiederzufinden, wenn man die Angaben der Kondensatoren aufzeichnet. Bei derart scharf abstimmenden Geräten ist die Verwendung einer Feinstellskala zu empfehlen. Die alte Feineinstellung durch eine gesonderte Drehplatte erschwert die Eichung außerordentlich.



Wellenmesser.

- L 1 45—60 Windungen 0,8 mm umsp. Draht auf Spulenkörper von 8 cm Durchmesser
 L 2 1 Windung 1 mm Drahtstärke
 C Drehkondensator 500 cm
 Sch Schalter
 B Taschenlampenbatterie
 S Sumner
 P Potentiometer 200 Ohm
 E Zwischen Empfänger und Erde bzw. Antenne schalten

Das Eichen des Wellenmessers erfolgt am zuverlässigsten im Laboratorium eines Funkvereins durch Vergleich mit dem dort vorhandenen Wellenmesser. Es muß ein besonders guter Drehkondensator zur Anwendung kommen, bei dem eine Änderung des Plattenabstandes und eine Oxydation der Platten ausgeschlossen ist. Vor allem achte man auch auf den Kontakt der Drehplatten (Spiralfeder!). Bei der Anfertigung der Spule Sorge man für möglichste Dämpfungsfreiheit. Eine Spule aus Wachsdraht ist sehr gut geeignet. Der Sumner soll eine möglichst hohe Schwingungszahl haben.

Beim Suchen eines Senders schaltet man den Sumner ein und stellt die Skala des Drehkondensators auf die Zahl, die der gesuchten Welle entspricht. Dann stimmt man den Empfänger so ab, daß das Rauschen im Telefon am lautesten ist. Nach Abschalten des Sumners wird man den gesuchten Sender hören, wenn der Wellenmesser stimmt.

Dieser Wellenmesser ist auch als Lautstärkenmesser brauchbar. Durch das Potentiometer P kann man die Lautstärke bis an die Grenze der Hörbarkeit bringen. Ist bei einem Gerät das Summen eben zu hören, beim ändern aber gar nicht mehr, so ist bei letzterem die Empfindlichkeit geringer.

DSE-Draht heißt doppelseidenumsp. Emailledraht.

ESE-Draht heißt einmalseidenumsp. Emailledraht.

Berichtigung:

Auf Seite 28 muß es statt Schaltbild 00 heißen Schaltbild 62.

Niederfrequenz-Verstärker.

Leider behandeln die Funkbastler den Niederfrequenz-Verstärker meist als etwas nebensächliches, obgleich doch von diesem Teil besonders bei Lautsprecherbetrieb der Erfolg in hohem Grade abhängt. Die schlechte Wiedergabe, die man in der Regel feststellen muß, hat ihre Ursache nur selten im Lautsprecher; meist ist der Niederfrequenz-Verstärker der schuldige Teil.

Kommt es darauf an, mit wenigen Röhren eine möglichst große Lautstärke zu erzielen, so wird man den Niederfrequenz-Verstärker mit Transformator-Kopplung bauen. Es ist daher zweckmäßig, etwas näher auf den NF-Transformator einzugehen.

Ein idealer NF-Transformator soll die seinen Primärkreis durchfließenden Wechselströme im Sekundärkreis unverzerrt wiedergeben. Er soll alle Tonfrequenzen möglichst gleichmäßig verstärken und dabei doch eine gute Lautstärke liefern. Diesen Anforderungen entspricht der Anschütz-NF-Transformator Typ D.

Der Ringkern dieses Transformators bewirkt einen unübertrefflichen Eisenschluß, so daß mit verhältnismäßig kleinen Windungszahlen eine hohe Primärimpedanz erzielt wird, die für die gute Verstärkung der niederen Tonfrequenzen erforderlich ist. Die Windungszahl der Primärspule darf nicht zu groß sein, weil sonst die Sekundärspule so groß wird, daß es bei aller Vorsicht nicht mehr möglich ist, die Eigenkapazität in angemessenen Grenzen zu halten. Wird diese Kapazität zu groß, so bildet sie für die höheren Tonfrequenzen einen Nebenschluß, über den sie abwandern, ohne verstärkt zu werden. Im Anschütz-Transformator Typ D ist es gelungen, durch den Ringkern, die Unterteilung der Sekundärspule und die lagenweise isolierte Wicklung eine genügend große Primärimpedanz und gleichzeitig eine geringe Eigenkapazität zu erzielen, so daß die niederen wie die höheren Frequenzen gleichmäßig verstärkt und gleichzeitig Resonanzen vermieden werden. Der Anschütz-Transformator ist aus diesem Grunde der Transformator für den anspruchsvollen Hörer.

Der Eisenkern des Anschütz-Transformators ist so bemessen, daß eine Sättigung des Kernes bei den üblichen Spannungen ausgeschlossen ist. Dadurch wird eine weitere Ursache von Verzerrungen beseitigt. Die Kapselung schützt die Windungen vor Beschädigung und verringert den Einfluß auf benachbarte Spulen.

Die lagenweise isolierte Wicklung der Spulen verleiht dem Transformator eine große Durchschlagsfestigkeit. Gegen mecha-

nische Beschädigungen beim Einbau und Schluß mit dem Eisenkern sowie gegen atmosphärische Einflüsse sind die Spulen in vollkommener Weise geschützt.

Die bei den nachstehenden Niederfrequenz-Verstärkerschaltungen angegebenen Transformatortypen ergeben in der gezeigten Zusammenstellung die beste Leistung. Beim Bau von Verstärkern sind diese auf jahrelanger Erfahrung und theoretischen Untersuchungen beruhenden Daten möglichst zu beachten. Der Anschütz-Transformator wird nach Schaltbild 50 in den Empfänger eingebaut. Sollte bei mehrstufigen Verstärkern ein NF-Pfeifen auftreten, so sind an einem Transformator die Primäranschlüsse umzuwechseln. Die Transformatoren sind möglichst rechtwinklig zueinander anzuordnen. Das Erden des Gehäuses ist nicht unbedingt erforderlich, bei engem Zusammenbau aber zu empfehlen. Das Erden erfolgt durch Abkratzen des Lacks unter einer Befestigungsschraube. Es wird ein Draht untergeklemmt und nach —HB geführt.

Zur Erzielung der größten Reinheit und dabei höchsten Leistung des NF-Verstärkers ist eine sorgfältige Röhrenausswahl erforderlich. Die Röhren müssen nach der Leistung gestaffelt sein. In einem Dreifachverstärker hinter einem Kristalldetektor genügt in der ersten Stufe eine einfache NF-Röhre mit geringer Emission, in der zweiten Stufe bedarf es schon einer Röhre mit etwas höherer Emission und in der dritten Stufe kommt eine Lautsprecherröhre in Frage. Man achte auf die richtige Minusvorspannung am Gitter. Bei richtiger Minusvorspannung erzielt man nicht nur eine größere Reinheit der Wiedergabe durch Arbeiten auf dem mittleren steilen Teil der Charakteristik der Röhre, sondern man verlängert auch das Leben seiner Anodenbatterie. Die Minusvorspannung am Gitter muß mit der Anodenspannung steigen, wie dies aus der Charakteristik der jeweils verwendeten Röhre hervorgeht. Man beachte hierbei, daß die Primärwicklung des Transformators etwa 10—20 Volt Spannung vernichtet, so daß eine entsprechend niedrigere Spannung an der Anode anliegt.

Bei den gezeigten Schaltbildern ist überall eine Klemme für den Anschluß der Gitterbatterie vorgesehen. Kommt man mit der durch die Heizbatterie gegebenen Minusvorspannung aus, so ist zwischen —HB und —GB eine Verbindungsleitung zu legen. Verwendet man einen Empfänger mit mehreren Hochfrequenzstufen, so führt der Gebrauch einer gemeinsamen Anodenbatterie oft zu Schwierigkeiten. Es stellt sich eine heftige Pfeifneigung ein, die verschwindet, wenn man für den Niederfrequenz-Verstärker eine getrennte Anodenbatterie verwendet. Zur Überbrückung des Widerstandes der Anodenbatterie und zur Vermeidung von Batteriegeräuschen legt man vorteilhafterweise einen Blockkondensator von mindestens 2 Mfd. zwischen +AB und —HB oder Erde. Es ist in der Regel erforderlich, —HB mit der Erdklemme des Empfängers

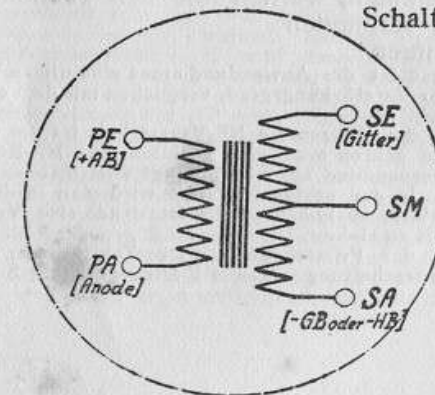
zu verbinden. Man achte darauf, daß nicht etwa +HB gleichzeitig geerdet ist.

Bei den folgenden NF-Verstärker-Schaltungen (wie bei den meisten Mehrröhrensaltungen dieses Buches) sind für die einzelnen Röhren getrennte +AB-Anschlüsse vorgesehen. Dies ist natürlich nicht immer erforderlich. Will man aber aus dem Verstärker die höchste Leistung in bezug auf Lautstärke und Tonreinheit herausholen, so muß man die beste Anodenspannung und die günstigste Gittervorspannung für jede einzelne Röhre genau ermitteln (dabei hilft die Röhrencharakteristik). Das Audion eines Empfängers braucht in der Regel etwas weniger Anodenspannung als die HF- und NF-Verstärkerröhren. Es ist meistens ungünstig, mit zu hohen Anodenspannungen zu arbeiten. Bei der Widerstandskopplung braucht man ausnahmsweise etwa 100—150 Volt, bei der Transformator- und Drosselkopplung sind 40—100 Volt ausreichend (man beachte die auf der Röhrenverpackung angegebenen Voltzahlen).

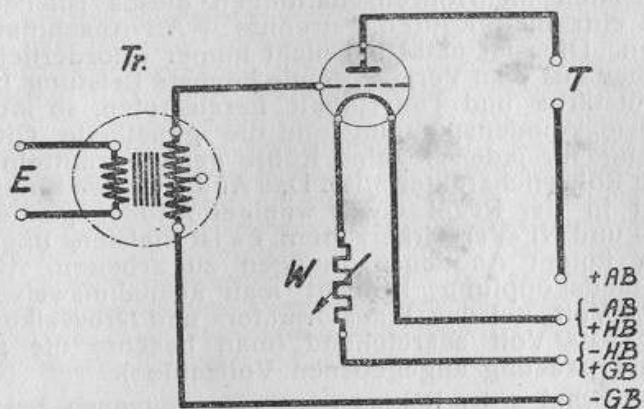
Zum Schutze der Röhren gegen Durchbrennen bei einem Schluß zwischen Heiz- und Anodenleitung empfiehlt sich die Verwendung einer guten Sicherung (Daimon).

Liegt beim Empfänger der Minuspol der Anodenbatterie an —HB, so muß er auch beim Verstärker an den gleichen Pol gelegt werden.

Schaltbild A. & Co. 50



Richtige Einschaltung des Transformators.



Einstufiger NF-Verstärker.

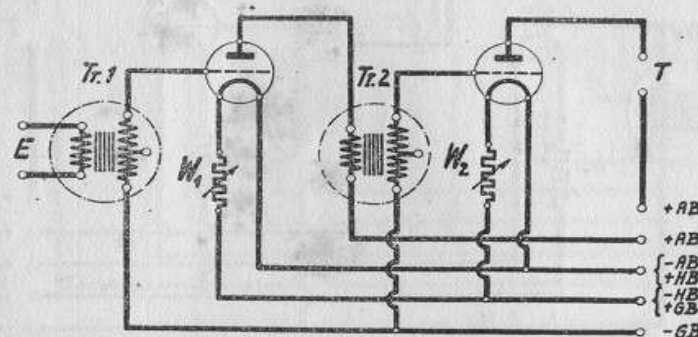
- Tr Anschütz-Transformator
 Hinter Detektor D 1:10, D 1:8 (16 NFT 8, 17 NFT 10)
 Hinter Audion D 1:6, D 1:4 (9/10 NFT 6, 7/8 NFT 5, 1/3 NFT 4)
 Die bisherigen Typenbezeichnungen sind eingeklammert.
- W Heizwiderstand
- E Eingangsklemmen, werden mit den Telefonklemmen des Empfängers verbunden
- T Telefonklemmen

Im allgemeinen ist die Anwendung eines einstufigen Verstärkers nicht zu empfehlen, weil der Verstärkungsgrad, verglichen mit dem eines zweistufigen Verstärkers, sehr klein ist.

Die Leistung der Röhren als NF-Verstärker ist so verschieden, daß man unbedingt darauf achten muß, eine wirklich gute NF-Röhre zu erhalten.

Die Minusvorspannung am Gitter hängt vom Röhrentyp und von der Anodenspannung ab. In der ersten NF-Stufe wird man in der Regel mit der Voltzahl der Heizbatterie auskommen. Es ist dann eine Verbindungsleitung von -GB nach -HB zu ziehen.

Zum Schutz der Primärspule gegen Zerstörung durch HF-Strom empfiehlt sich die Vorschaltung einer HF-Drossel nach Schaltbild 31 bzw. Schaltbild 32.



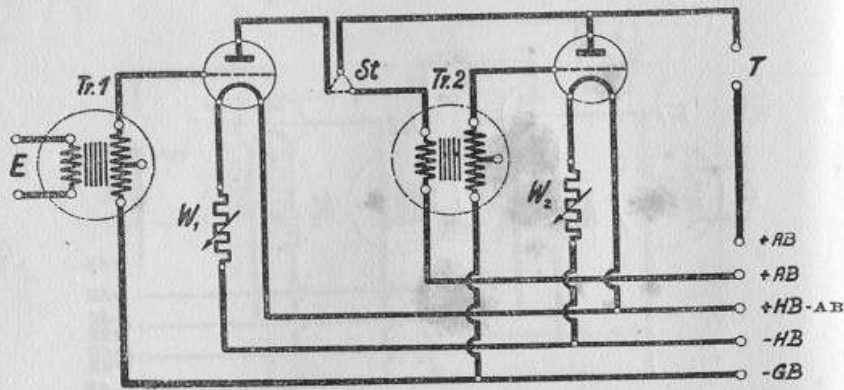
Zweistufiger NF-Verstärker.

- Tr 1 Anschütz-Transformator
 Hinter Detektor D 1:10, D 1:8 (16 NFT 8, 17 NFT 10)
 Hinter Audion D 1:6 (9/10 NFT 6, 7/8 NFT 5)
- Tr 2 D 1:4, D 1:3 (1/3 NFT 4, 4/6 NFT 3)
 Eingeklammert sind die bisherigen Typenbezeichnungen.
- W Heizwiderstand
- T Telefonsteckbuchsen

Dieser beliebteste aller NF-Verstärker arbeitet bei Verwendung von Anschütz-Transformatoren sehr rein und liefert eine gute Lautstärke.

Bei Lautsprecherbetrieb empfiehlt sich in zweiter Stufe die Verwendung einer Lautsprecherröhre. Es wird dann in der Regel erforderlich sein, noch eine besondere kleine Gitterbatterie in die Gitterrückleitung dieser Röhre einzubauen (Minuspol ans Gitter). In der Regel kommt man in erster Stufe mit der Minusspannung der HB aus. Dann wird die Gitterrückleitung der ersten NF-Röhre an -HB angeschlossen und nur die der zweiten Röhre an -GB.

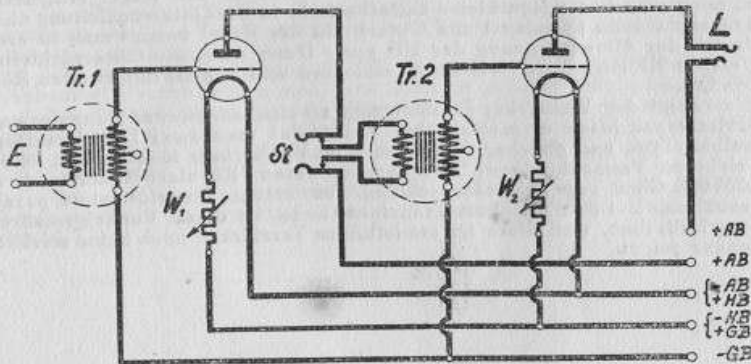
Zeigt der Verstärker Pfeifneigung, so sind am zweiten Transformator die Primäranschlüsse umzuwechseln. Verwendet man zwei Transformatoren desselben Typs und gleicher Übersetzung im Verstärker, so empfiehlt es sich zur sicheren Vermeidung von Resonanzen, einen Rheolast-Widerstand von 80—200 000 Ohm zur Sekundärwicklung des ersten Transformators parallel zu schalten. Bei den Anschütz-Transformatoren ist diese Vorsichtsmaßregel nicht erforderlich, weil diese im zweistufigen Verstärker noch keine merkliche Resonanz zeigen.



Zweistufiger NF-Verstärker mit Ausschalter für die letzte Stufe.

Daten wie bei Schaltbild 52.

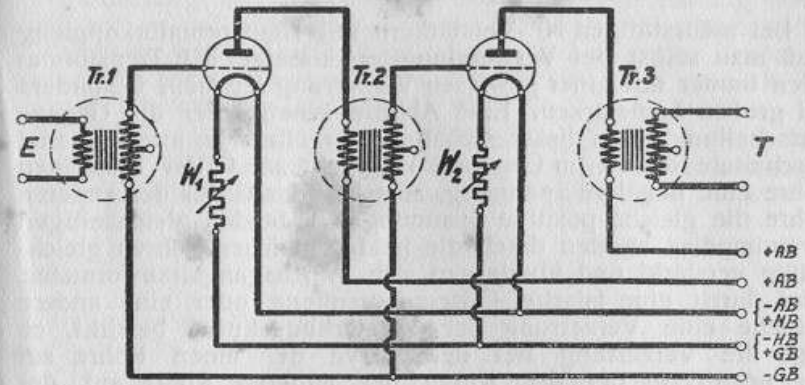
Die Schaltmöglichkeiten sind durch gestrichelte Linien angedeutet. Die Abschaltung der letzten Stufe erfolgt durch Umstecken eines zweipoligen Kurzschlußsteckers.



Zweistufiger NF-Verstärker mit Ausschalt-Zwischenstecker.

Daten wie bei Schaltbild 52.

Zeigt die Einschaltung eines sogenannten Klinkensteckers. Beim Einstöpseln des Steckers wird die Primärwicklung des Transformators abgeschaltet.



Zweistufiger NF-Verstärker mit Ausgangstransformator.

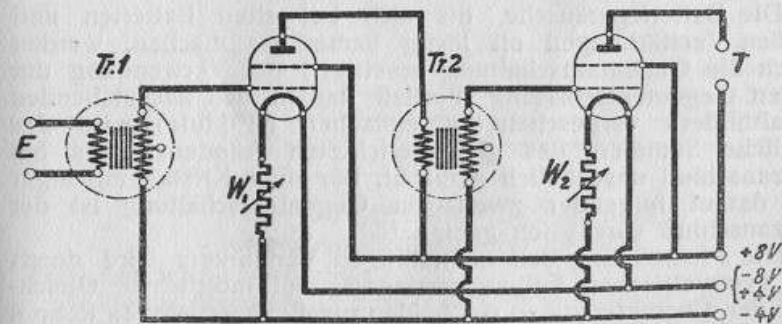
Tr 1/2 Siehe die Daten bei Schaltung 52

Tr 3 D 1 : 1 (11/12 NFT 1, 15 NFT 1/2)

W Heizwiderstand

T Telefonsteckbuchen

Der Ausgangstransformator hält den Anodengleichstrom vom Lautsprecher fern und verhindert die Schwächung der Magnete bei falschem Anschluß.



NF-Verstärker mit Doppelgitterröhren.

Tr 1/2 Siehe die Daten beim Schaltbild 52

W 1—2 Heizwiderstände

T Telefonsteckbuchen

Durch die Verwendung von Doppelgitterröhren (äußeres Gitter an Plusleitung) wird es möglich, mit sehr geringer Anodenspannung zu arbeiten (8—24 Volt). In Verbindung mit den Empfängern nach Schaltbild 23 und 24 zu gebrauchen. Für Reiseempfänger vorzüglich geeignet.

Gegentaktschaltung.

Bei mehrstufigen NF-Verstärkern mit Transformatorkopplung muß man selbst bei Verwendung erstklassiger NF-Transformatoren immer mit einer gewissen Verzerrung rechnen, besonders bei großen Lautstärken. Eine Abhilfe schafft hier die Gegentaktschaltung. Bei dieser Schaltung arbeiten je zwei parallel geschaltete Röhren im Gegentakt. Besteht am Gitter der einen Röhre eine negative Spannung, so erhält das Gitter der anderen Röhre die gleiche positive Spannung. Die beiden gleichzeitigen Stromimpulse werden durch die beiden gleichen Röhren gleichmäßig verstärkt und überlagern sich im Ausgangstransformator. Wird durch eine falsche Gittervorspannung oder eine andere Ursache eine Verzerrung der Verstärkungskurve bewirkt, so liegt die Verzerrung bei der Kurve der einen Röhre auf der negativen, bei der Kurve der anderen Röhre auf der positiven Seite der Nulllinie und die entgegengesetzt gleichen Verzerrungen heben sich auf, so daß der Ausgangstransformator eine völlig gleichmäßige Verstärkung liefert.

Bei der gewöhnlichen Schaltung fließt im Kern des Transformators der magnetische Fluß in einer Richtung, bei der Gegentaktschaltung verteilt sich der magnetische Fluß dagegen in zwei entgegengesetzte Richtungen, so daß der schädliche Einfluß des Eisens aufgehoben wird. Das Eisen bleibt gewissermaßen unbelastet und eine Sättigung ist völlig ausgeschlossen.

Ein weiterer Vorzug der Gegentaktschaltung ist die Erzielung einer größeren Endleistung mit Röhren normaler Emission. Die Voraussetzung hierfür ist, daß die Gittervorspannung richtig gewählt ist. Die Steilheit wird dann fast doppelt so groß.

Die Batteriegeräusche, die sich bei alten Batterien und großen Verstärkungen oft lästig bemerkbar machen, werden durch die Gegentaktschaltung beseitigt. Bei Verwendung der reinen Gegentaktschaltung (Fortfall der in den nachstehenden Schaltbildern vorgeschalteten einfachen NF-Stufe) wird das restliche Summen des gleichgerichteten Anodenstromes bei Netzanschluß unschädlich gemacht. Für einen Kristallempfänger mit darauf folgender zweifacher Gegentaktschaltung ist der Netzanschluß vorzüglich geeignet.

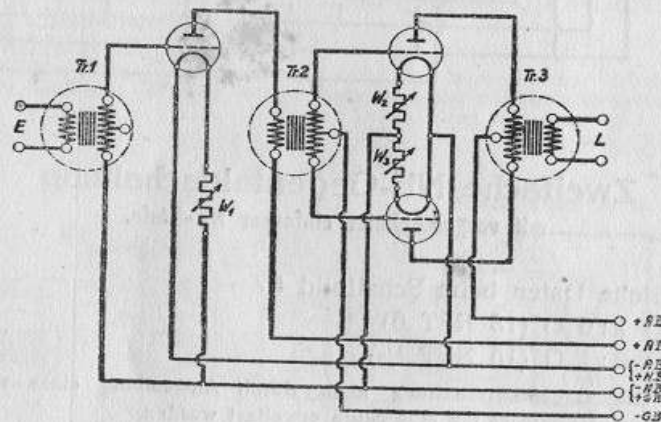
Die Pfeifneigung des mehrstufigen Verstärkers wird durch den symmetrischen Aufbau verringert. Auf möglichste Gleichheit der Charakteristiken der beiden parallel geschalteten Röhren und auf die richtige Gittervorspannung ist zu achten, wenn man wirklich gute Leistungen erzielen will. Ein völlig verzerrungsfreies Arbeiten ist nur möglich bei Verwendung erstklassiger Transformatoren. Die Anschütz-Typen D sind wegen ihrer völligen magnetischen und elektrischen Symmetrie ideale Transformatoren für die Gegentaktschaltung.

Es wäre zwecklos, diese Schaltung als erste NF-Stufe hinter dem Audion zu verwenden, ausgenommen bei Reflexgeräten und Empfängern mit mehrfacher Hochfrequenzverstärkung.

Unbedingt zu empfehlen ist die Gegentaktschaltung überall da, wo es auf hohe Endleistungen ankommt (Saallautsprecher, Mehrfachanschluß etc.). Für sehr hohe Leistungen liefern wir als Zwischentransformator den Typ 16 NFT 8 H und als Ausgangstransformator den Typ 15 NFT $\frac{1}{2}$ H.

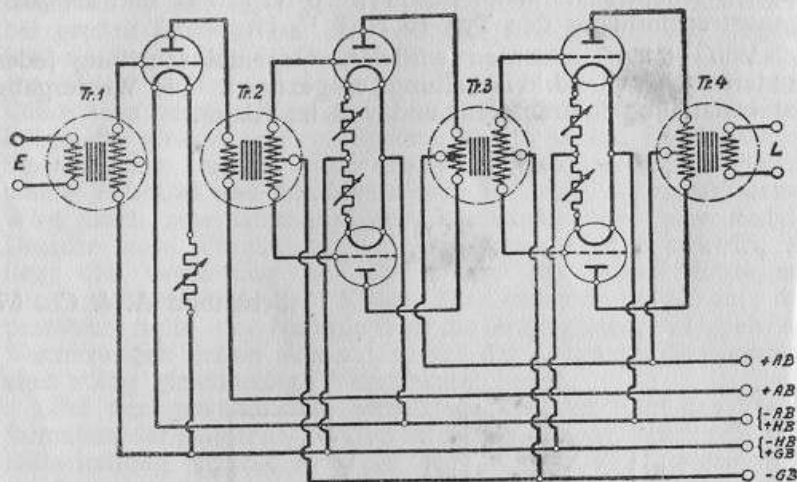
Von vielen Fachleuten wird die Gegentaktschaltung jeder anderen NF-Verstärkerschaltung vorgezogen. Die Wiedergabe ist erstaunlich fontreu, rein und voll im Klang.

Schaltbild A. & Co. 57



NF-Gegentakt-Schaltung
mit vorgeschalteter einfacher NF-Stufe.

- Tr 1 Anschütz-Transformator
 Hinter Detektor D 1:10, D 1:8 (16 NFT 8, 17 NFT 10)
 Hinter Audion D 1:6 (9/10 NFT 6, 7/8 NFT 5)
 Tr 2 D 1:6 G (16 NFT 8)
 Tr 3 D 2:1 G (15 NFT $\frac{1}{2}$)
 Die bisherigen Typenbezeichnungen sind eingeklammert.
 W1/2 Heizwiderstände



Zweifache NF-Gegentaktschaltung mit vorgeschalteter einfacher NF-Stufe.

Tr 1/2 Siehe Daten beim Schaltbild 57

Tr 3 D 1:6 G (13 NFT 6)

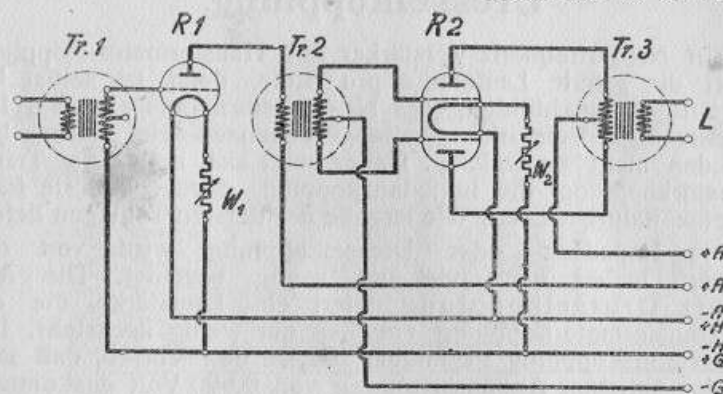
Tr 4 D 2:1 G (15 NFT 1/2)

Die Gegentaktschaltung kann durch Anwendung eines weiteren Zwischentransformators um eine Stufe erweitert werden.

Bei Verwendung hinter einem Mehrrohrempfänger kann die vorgeschaltete einfache NF-Stufe fortfallen.

Bei Gegentaktschaltung kommt an die Gitter der Röhren eine etwas höhere Minusvorspannung als bei einfacher Schaltung. Die günstigste Vorspannung ist durch Umstöpseln zu erproben, sie liegt je nach dem Röhrentyp zwischen 6 und 24 Volt.

Mehr als zwei Stufen NF-Verstärkung in Gegentaktschaltung sind im allgemeinen nicht zu empfehlen. Will man einen Versuch mit einem dreifachen Gegentaktverstärker machen, so sind besondere Vorsichtsmaßnahmen nötig zur Abschwächung der Empfindlichkeit gegen Stöße und akustische Beeinflussung: Federnde Sockel, Einhüllen der Röhren in Schwammgummi, Untersätze aus Schwammgummi für den Verstärker, entfernte Aufstellung der Lautsprecher.



Gegentaktverstärker mit Doppelröhre.

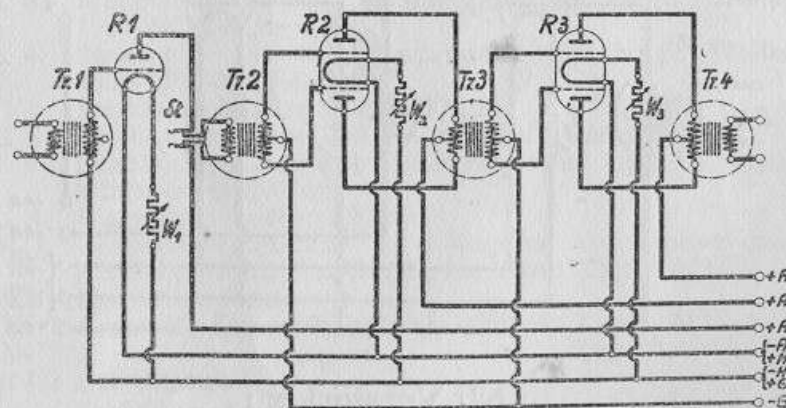
Tr 1/3 Gleiche Typen wie beim Schaltbild 57

R 1 NF-Röhre mittlerer Leistung (etwa Ultra-Universal E)

R 2 Ultra-Duotron-Röhre

W 1/2 Heizwiderstände

Durch die Doppelröhre wird der Gegentaktverstärker erheblich verbessert, weil man mit einer völligen Symmetrie der Röhrendaten rechnen kann.



Zweif. Gegentaktverstärker mit Doppelröhren.

Tr 1/4 Gleiche Typen wie beim Schaltbild 58

R 1 NF-Röhre mittlerer Leistung (etwa Ultra-Universal E)

R 2/3 Ultra-Duotron-Röhren

W 1/3 Heizwiderstände

St. Steckschalter zum Einstöpseln des Telefones hinter der ersten NF-Stufe

Siehe das beim Schaltbild 58 und 59 Gesagte.

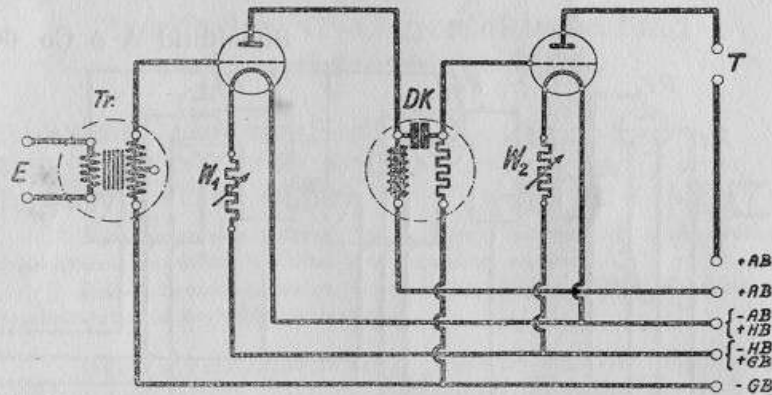
Drosselkopplung.

Ein Niederfrequenz-Verstärker mit Transformator-Kopplung liefert die größte Lautstärke pro Stufe, doch ist selbst bei sorgfältiger Durchbildung des NF-Transformators eine völlig gleichmäßige Verstärkung aller Frequenzen aus technischen Gründen nicht zu erzielen. Daher setzt sich neben der Transformatorkopplung die Impedanzkopplung durch, weil sie fraglos eine naturgetreue Wiedergabe der tiefsten Tonlagen liefert.

Die Impedanz- oder Drosselkopplung wird von den Bastlern bisher noch viel zu wenig beachtet. Die Anschütz-Drosselkopplung liefert eine Lautstärke, die der bei Transformatorkopplung erzielten nur wenig nachsteht. Der Widerstandskopplung gegenüber hat sie den Vorteil, daß man mit der üblichen Anodenspannung von 60-90 Volt auskommt.

Ein besonderer Vorzug der Drosselkopplung liegt in dem Umstand, daß sie für Geräusche, verursacht durch Straßenbahnen, Störungen im Lichtnetz, benachbarte Motoren und dergl., wie ein Filter wirkt, so daß diese viel weniger lästig sind. Dies gilt besonders für den zweistufigen Verstärker nach Schaltbild 61.

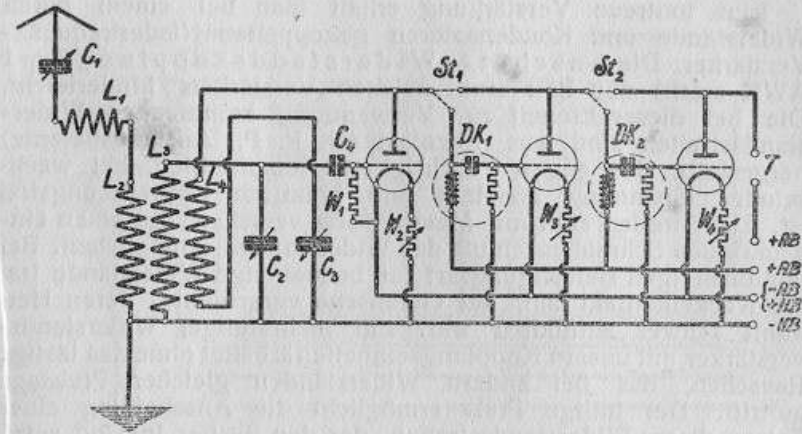
Schaltbild A. & Co. 61



NF-Verstärker:

- Tr Anschütz-Transformator
 Hinter Detektor D 1:10, D 1:8 (16 NFT 8, 17 NFT 10)
 Hinter Audion D 1:6, D 1:4 (9/10 NFT 6, 7/8 NFT 5, 1/3 NFT 4)
 DK Anschütz-Drosselkopplung Typ 1 ADK
 W Heizwiderstand

Die Drosselkopplung kann wiederholt werden. Sie ist auch ohne vorgeschalteten Transformator unmittelbar hinter dem Audion verwendbar. Mehr als zwei Stufen Drosselkopplung sind nicht zu empfehlen, weil dann wieder Pfeifneigung auftritt.



Rückkopplungsempfänger mit zweistufigem NF-Verstärker mit Drosselkopplung.

- L 1 Steckspule 20—50 Windungen (für lange Wellen
75—150 Windungen)
 L 2 Steckspule 10 Windungen (für lange Wellen etwa
35—50 Windungen)
 L 3 Steckspule 35—75 Windungen (für lange Wellen
100—250 Windungen)
 L 4 Steckspule 25—50 Windungen (für lange Wellen
100—250 Windungen)
 C 1 Drehkondensator 500—1000 cm
 C 2 Drehkondensator 500 cm mit Feineinstellung
 C 3 Drehkondensator mit Halbkreisplatten (gerader Kapa-
zitätskurve) 500 cm
 C 4 Blockkondensator 250 cm
 W 1 Rheolast-Widerstand 1—4 Megohm (erproben) oder
Anschütz-Hochohm-Regelwiderstand Typ 1 AHR
 W 2/4 Heizwiderstände
 DK 1 Anschütz-Drosselkopplungs-Einheit Typ 1 ADK
 DK 2 " " " Typ 2 ADK
 St 1/2 Schaltstecker " " "

Vorzüglicher Empfänger mit großer Abstimmstärke und reiner Wiedergabe von Musik und Sprache. Die erhöhte Abstimmstärke wird erzielt durch die lose Kopplung zwischen Antenne und Gitterkreis; die reine Wiedergabe durch Anwendung der Drosselkopplung im NF-Verstärker. Die Lautstärke ist nur wenig geringer als bei Anwendung der Transformatorkopplung. Als erste Röhre empfiehlt sich ein gutes Schwingaudion, als zweite Röhre eine NF-Röhre mittlerer Leistung, als Endröhre eine Lautsprecherröhre. Durch Umstecken der Schaltstecker kann man eine oder beide NF-Stufen ausschalten. Diese Art der Umschaltung ist der durch Klinkenstecker der größeren Betriebssicherheit wegen vorzuziehen.

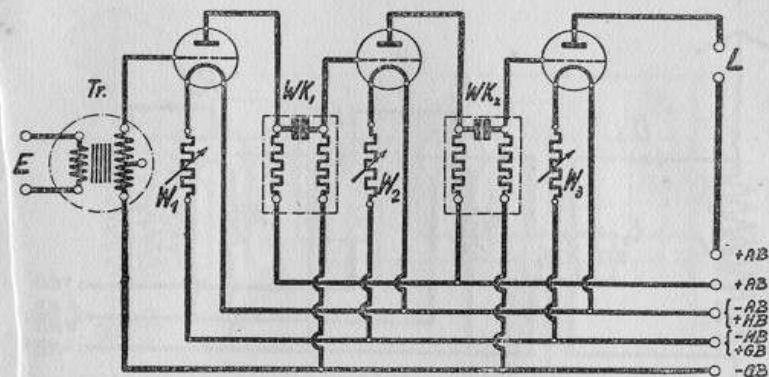
Diese Schaltung entspricht dem Schaltbild 15 bis auf die abgestimmte Antenne.

Widerstandskopplung.

Eine tontreue Verstärkung erhält man bei einem durch Widerstände und Kondensatoren gekoppelten Niederfrequenz-Verstärker. Die Anschütz-Widerstandskopplung Typ 1 AWK macht den Bau eines solchen Verstärkers kinderleicht. Die bei dieser Einheit zur Verwendung kommenden Widerstandsstreifen sind aus Rheolast (D. R. P., Auslandspatente) hergestellt, das gegen Feuchtigkeit unempfindlich, bei wechselnder Spannung konstant und praktisch nachwirkungsfrei ist. Die Streifen sind mit Messingösen versehen, die einen einwandfreien Schraubenschluß des Widerstandes ermöglichen. Bei der bisherigen Befestigungsart für hochohmige Widerstände trat oft Wackelkontakt auf, der Geräusche verursachte, deren Herkunft schwer auffindbar war. Ein mehrstufiger Widerstandsverstärker mit unsern Kopplungseinheiten arbeitet ohne das lästige Rauschen, das bei andern Widerständen gleicher Preislage auftritt. Der billige Preis ermöglicht die Anschaffung eines Satzes dieser Widerstandsstreifen, den der Bastler instand setzt, den jeweils günstigsten Wert selbst zu erproben. Nach Leithäuser ist für den Anodenwiderstand der drei- bis vierfache Wert des inneren Widerstandes der Röhre zu wählen, in deren Anodenleitung der Widerstand liegt. Der günstige Gitterableitwiderstand ist ebenfalls zu erproben. Er liegt bei normalen Röhren zwischen $\frac{1}{4}$ und 2 Megohm. Man wird in jeder folgenden Stufe einen etwas höheren Gitterableitwiderstand benötigen. Beim Erproben wird man finden, daß es weder auf den Wert des Kopplungskondensators, noch auf den der Widerstände sehr genau ankommt.

Für die Widerstandskopplung sind in letzter Zeit auf Grund von Untersuchungen von v. Ardenne und Heinert besondere Spannungsverstärkeröhren mit sehr kleinem Durchgriff und hohem inneren Widerstand auf den Markt gekommen. Für diese Röhren kommt die Anschütz-Widerstandskopplung Typ 2 AWK in Frage. Für den Anodenwiderstand ist ein Wert von 2 bis 4 Megohm zu wählen und der Gitterableitwiderstand liegt zwischen 4 und 6 Megohm. Der Blockkondensator ist kleiner gewählt als bei der NF-Widerstandskopplung für Normalröhren. Da die neuen Röhren eine sehr geringe Emission haben, muß als letzte Röhre des Widerstandsverstärkers eine Lautsprecherröhre zur Anwendung kommen.

Die nachfolgenden Schaltbilder geben klare Anweisungen für den Bau des wegen seiner Billigkeit und dabei guten Leistung beliebten Widerstandsverstärkers. Das Schaltbild 64 zeigt einen zweistufigen Verstärker hinter einem Kristalldetektor-Empfänger. Man könnte das Kristall auch entbehren, da in den NF-Widerstandsstufen eine Gleichrichtung erfolgt, doch scheint die gezeigte Anordnung einen schöneren Klang zu liefern. Das Schaltbild 65 zeigt, wie ein Widerstandsverstärker hinter ein Audion geschaltet wird.



NF-Verstärker:

1. Stufe mit Transformatorkopplung, 2. und 3. Stufe mit Widerstandskopplung.

Tr Siehe Angaben beim Schaltbild 61

WK 1 Anschütz-Widerstandskopplung 1 AWK, 1. Stufe

WK 2 Anschütz-Widerstandskopplung 1 AWK, 2. Stufe

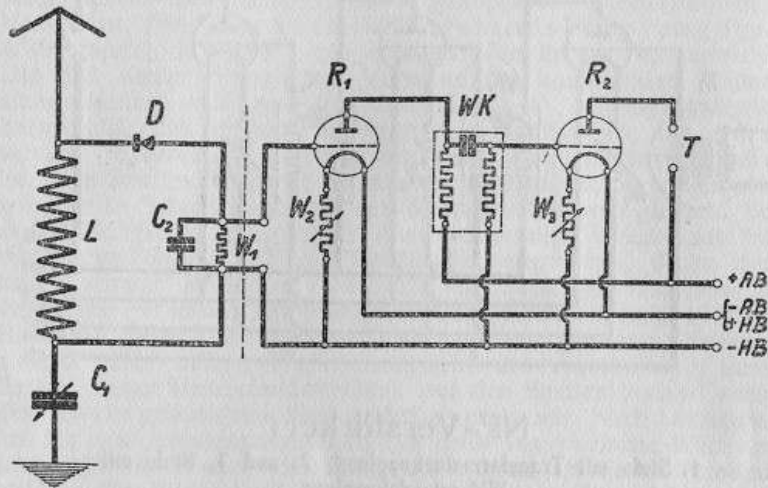
Bei Verwendung von Widerstands-Spezialröhren kommen Widerstandskopplungen Typ 2 AWK zur Anwendung.

W $\frac{1}{3}$ Heizwiderstand

Der vorgeschaltete Transformator macht die Verwendung des Verstärkers ohne Umänderung hinter jedem Röhren- und Kristallempfänger möglich.

Bei Verwendung einer Widerstandskopplung unmittelbar hinter einem rückgekoppelten Audion tritt leicht eine Verschlechterung der Rückkopplungswirkung ein. Es empfiehlt sich daher, in jedem Fall in erster Stufe einen Kopplungstransformator zu verwenden, wie dies bei obigem Schaltbild gezeigt wird.

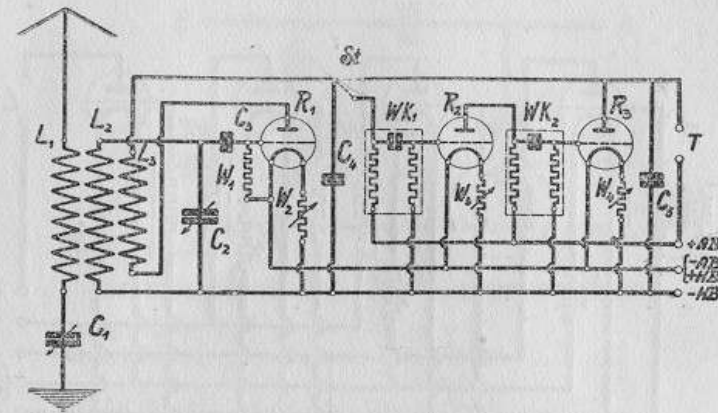
Bei der Widerstandskopplung kommen Anodenspannungen von 120–150 Volt in Frage, wenn man aus dem Verstärker die höchste Leistung herausholen will. Bei Verwendung unserer Kopplungseinheiten mit Rheolaststreifen erzielt man schon bei Spannungen unter 100 Volt sehr gute Leistungen. Wir betreiben einen solchen Verstärker seit Jahren mit 80 Volt Anodenspannung und erzielen eine Lautstärke, die erheblich größer ist als bei einem zweifachen NF-Verstärker mit Transf.-Kopplung. Wir verwenden normale NF-Röhren und Kopplungseinheiten Typ 1 AWK.



Widerstandsverstärker in Verbindung mit einem üblichen Kristalldetektor-Empfänger.
(v. Ardenne)

- L Steckspule je nach der Wellenlänge
 C 1 Drehkondensator 1000 cm
 C 2 Blockkondensator 2000 cm
 D Kristalldetektor
 W Rheolast-Widerstand etwa 10000 Ohm
 WK Anschütz-Widerstandskopplung Typ 1 o. 2 AWK, 1. Stufe
 W 2/3 Heizwiderstände
 T Telefon- bzw. Lautsprecheranschluß
 R 1 Normale NF-Röhre oder Spannungsverstärkerröhre
 R 2 Lautsprecherröhre
 T Telefonsteckbuchsen

Vorzügliche und billige Zusammenstellung für den lautstarken und unverzerrten Empfang des Ortssenders. Durch Zwischenschalten einer weiteren Spannungsverstärkerstufe nach Schaltbild 65 wird die Lautstärke wesentlich erhöht und reicht dann für einen großen Raum. Die Voraussetzung hierfür ist die Verwendung einer guten Lautsprecherröhre bei richtiger Gittervorspannung. Die Gittervorspannung kann bei der Widerstandskopplung durch Ändern des Gitterableitwiderstandes geregelt werden. Man beschaffe sich hierfür einen Satz der billigen und dabei hochwertigen Rheolast-Widerstände.



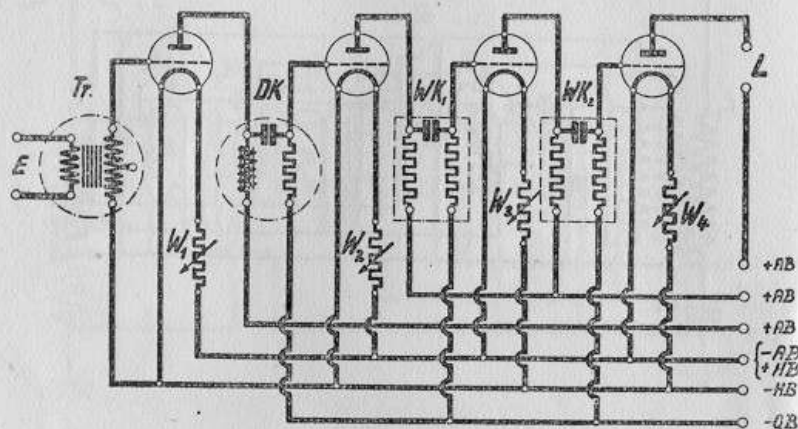
Einfacher Rückkopplungs-Sekundär-Empfänger mit zweistufigem NF-Verstärker mit Widerstandskopplung.

- L 1 Steckspule 25—200 Windungen je nach Wellenlänge des zu empfangenden Senders
 L 2 Steckspule 35—200 Windungen
 L 3 Steckspule 35—200 Windungen
 C 1 Drehkondensator 1000 cm
 C 2 Drehkondensator 500 cm mit Feineinstellung
 C 3 Blockkondensator 250 cm
 C 4 Blockkondensator 1000 cm
 C 5 Blockkondensator 2000 cm
 W 1 Rheolast-Widerstand 1—4 Megohm oder Anschütz-Hochohm-Regelwiderstand Typ 1 AHR
 WK 1 Anschütz-Widerstandskopplung Typ 1 o. 2 AWK, 1. Stufe
 WK 2 Anschütz-Widerstandskopplung Typ 1 o. 2 AWK, 2. Stufe
 R 1 Gutes Rückkopplungsaudion
 R 2 Gute NF-Röhre oder Spannungsverstärkerröhre
 R 3 NF-Hochleistungsröhre
 St Umschaltstecker
 T Telefonsteckbuchsen

Das Schaltbild zeigt einen Rückkopplungsempfänger, der sich von dem in Schaltbild 10 wiedergegebenen nur durch die abgestimmte Antenne unterscheidet.

Es soll gezeigt werden, wie man einen Widerstandsverstärker unmittelbar hinter das Audion schaltet. In erster Stufe ist wegen der dämpfenden Wirkung des Anodenwiderstandes in der Regel die Transformator-Kopplung günstiger. Siehe Schaltbild 63. Der Umschaltstecker St ermöglicht die Verwendung des Empfängers ohne Verstärker. (Anodenspannung vorher verringern!)

Das Gerät liefert einen sehr reinen und lautstarken Empfang.



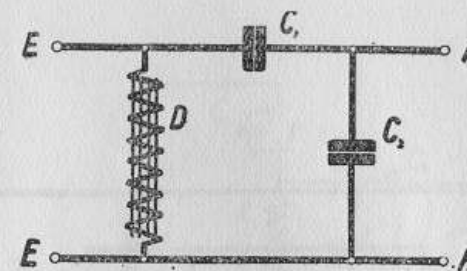
Vierstufiger NF-Verstärker.

- Tr Siehe die Angaben beim Schaltbild 61
 DK Anschütz-Drosselkopplung Typ 1 ADK
 WK 1 Anschütz-Widerstandskopplung Typ 1 AWK, 1. Stufe
 WK 2 Anschütz-Widerstandskopplung Typ 1 AWK, 2. Stufe
 W 1—3 Heizwiderstände

Für Widerstands-Spezialröhren kommen Widerstandskopplungs-Einheiten Typ 2 AWK in Frage.
 Dieser Verstärker liefert eine große Lautfülle für den Lautsprecherbetrieb und zeichnet sich aus durch eine reine und gleichmäßige Wiedergabe aller Tonlagen.

Als günstigste Röhrenzusammenstellung empfiehlt sich: in erster Stufe eine einfache NF-Röhre, in zweiter und dritter Stufe zwei Spannungsverstärkeröhren oder NF-Röhren mittlerer Leistung, in letzter Stufe eine gute Lautsprecherröhre.

Man beachte das unter den Schaltbildern 64 u. 65 Gesagte.



Schutzschaltung für Lautsprecher.

- D Eisendrossel von etwa 15 Henry
 C 1 Blockkondensator von etwa 0,2 Mfd
 C 2 " " " " 2000 cm
 E An Telefonklemmen des Verstärkers
 A An Anschlußklemmen des Lautsprechers

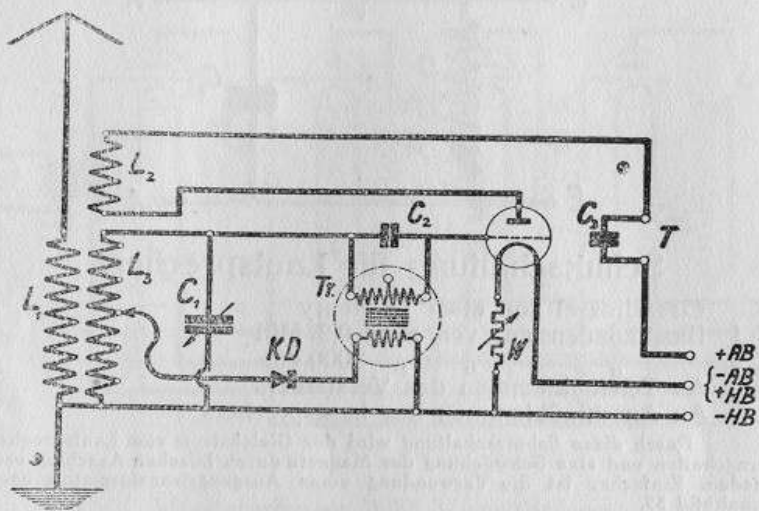
Durch diese Schutzschaltung wird der Gleichstrom vom Lautsprecher ferngehalten und eine Schwächung der Magnete durch falschen Anschluß vermieden. Einfacher ist die Verwendung eines Ausgangstransformators nach Schaltbild 55.

Teil III:

Reflexschaltungen.

Die Anschaffung und der Betrieb von Rundfunkempfängern werden verbilligt, wenn man die Röhren mehrfach ausnützt, wie dies in Reflexempfängern geschieht. Diese Empfänger sind so geschaltet, daß die Röhre zunächst die hochfrequenten Antennenströme verstärkt, die dann durch einen Kristalldetektor oder ein Audion gleichgerichtet und der Primärwicklung eines Transformators zugeführt werden, dessen Sekundärwicklung die niederfrequenten Schwingungen wieder dem Gitter der Röhre zuführt, die vorher als Hochfrequenzverstärker arbeitete. Bei Verwendung von Anschütz-Transformatoren und sorgfältiger Schaltung erzielt man mit Reflexempfängern vorzügliche Ergebnisse. Ein sorgfältig und richtig gebauter Einröhrenreflexempfänger mit Kristalldetektor steht einem in üblicher Schaltung gebauten Dreiröhrengerät an Lautstärke nur wenig nach.

Das lästige Rauschen und die heftige NF-Pfeifneigung, die vielen Bastlern den Bau von Reflexempfängern verleidet haben, treten nicht auf bei Verwendung der technisch einwandfrei durchgebildeten Anschütz-NF-Transformatoren Typ D.

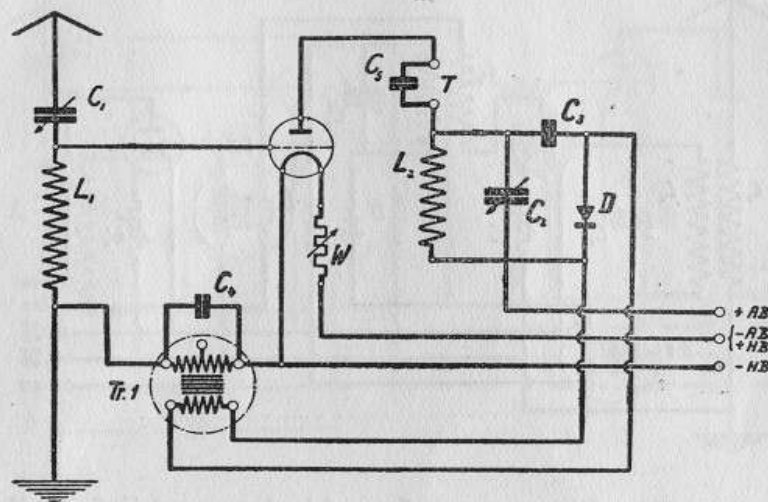


Einfacher Reflex-Empfänger mit Rückkopplung.

- L 1 15 Windungen 0,8 mm umsp. Draht über L 3 gewickelt
- L 3 55 " " , jede 10. Windung angezapft, 0,6 mm Drahtstärke, 8 cm Spulendurchmesser
- L 2 50 Windungen 0,4 mm Drahtstärke auf den Rotor des Kopplers gewickelt
- C 1 Drehkondensator 500 cm mit Feineinstellung
- C 2 Blockkondensator 1000 cm
- C 3 " 2000 cm
- KD Kristalldetektor (Perikon)
- W Heizwiderstand
- Tr Anschütz-Transformator D 1 : 8, D 1 : 10 (16 NFT 8, 17 NFT 10)

Dieser Empfänger ist leicht zu bauen und zu bedienen. Durch Ändern des Detektoranschlusses mittels eines Wandersteckers ist es möglich, entweder eine größere Lautstärke oder eine größere Abstimmungsschärfe zu erzielen.

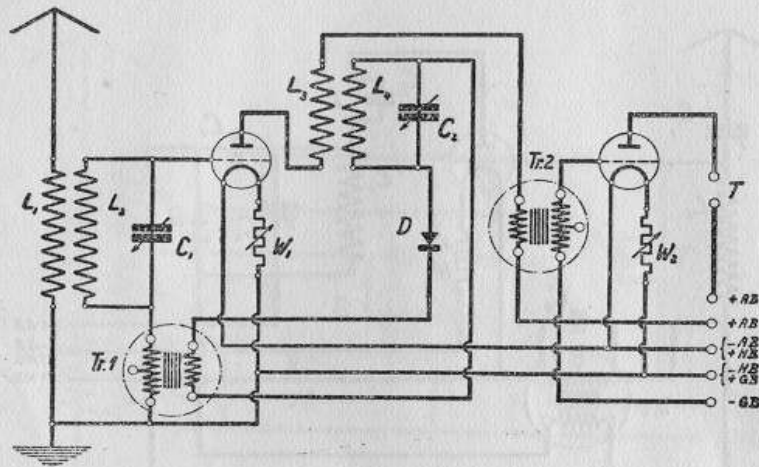
Wie bei allen Reflexgeräten achte man darauf, einen möglichst stabilen Kristalldetektor zu erhalten. Besonders empfehlenswert ist ein guter Karborunddetektor oder ein solcher mit der Kristallkombination Rotzinkerz-Kupferkies (Perikon-Detektor).



Einfacher Reflexempfänger mit Kristalldetektor.

- L 1 25-50 Windungen Steckspule
- L 2 35-50 " " "
- W Für längere Wellen entsprechend andere Spulen
- C 1 Drehkondensator 500-1000 cm
- C 2 " 500 cm mit Feineinstellung
- C 3 Blockkondensator 500 cm
- C 4 " 500-2000 cm
- C 5 " 2000 cm
- D Kristalldetektor
- Tr.1 Anschütz-Transformator D 1 : 8, D 1 : 10 (16 NFT 8, 17 NFT 10)
- T Telefonsteckbuchsen

Ein Vorzug dieser Schaltung liegt darin, daß der NF-Transformator nicht in der Erdleitung, sondern in der Gitterrückleitung liegt. Die Abstimmungsschärfe dieses Gerätes ist gut, die Lautstärke bei Ortsempfang sehr gut, bei Fernempfang geringer, da auf die Rückkopplung verzichtet wird. Dieser Verzicht bringt aber den Vorzug einfacherer Bedienung und völliger Verzerrungsfreiheit mit sich. Das Gerät sendet keine Störschwingungen aus.

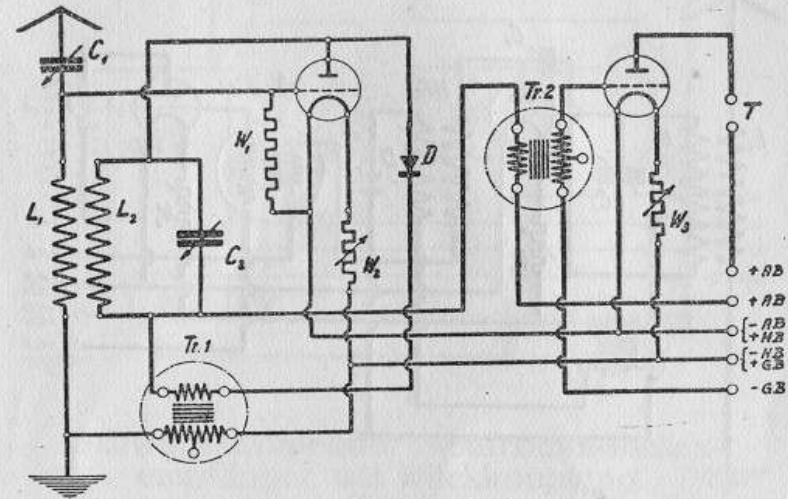


Reflex-Empfänger großer Abstimm-schärfe mit Niederfrequenzstufe.

- L 1 12 Windungen über oder neben L 2 gewickelt
 L 2 50
 L 3 12—20 „ über oder neben L 4 gewickelt
 L 4 50
 Durch Ändern der Windungszahlen auch für andere Wellenbereiche einzurichten. Bei dieser, wie bei allen Reflexschaltungen, die Neutroformer verwenden, empfiehlt sich die Acht-Wicklung (siehe S. 8).
- C 1 Drehkondensator 500 cm
 C 2 „ 500 cm mit Feineinstellung
 D Kristalldetektor
 W 1—2 Heizwiderstände
 Tr 1 Anschütz-Transformator D 1 : 8, D 1 : 10 (16 NFT 8, 17 NFT 10)
 Tr 2 „ D 1 : 4, D 1 : 3 (1/3 NFT 4, 4/6 NFT 3) (statt des Transformators kann auch eine Anschütz-Drosselkopplung Typ 1 ADK zur Anwendung kommen)
 T Telefonsteckbuchsen

Der Schaltung 68 gegenüber zeichnet sich dieser Empfänger durch größere Abstimm-schärfe aus. Die Zunahme der Abstimm-schärfe wird erreicht durch die Verwendung abgestimmter Hochfrequenz-Transformatoren. (Neutroformer).

Auf eine Rückkopplung wird im Interesse der einfacheren Bedienung verzichtet. Ein vorzügliches Gerät für den verzerrungsfreien Empfang nicht allzuferner Sender.



Einfacher Reflexempfänger mit Rückkopplung und Niederfrequenzstufe.

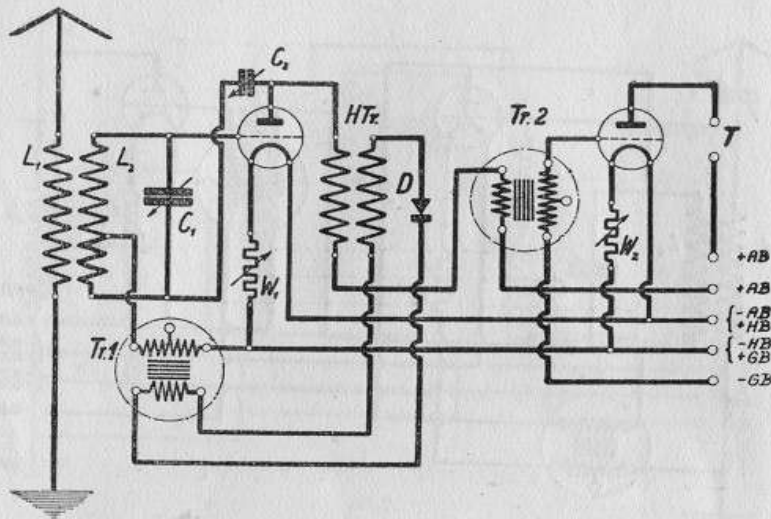
(Scott-Taggart ST 100)

- L 1 35—75 Windungen Steckspule
 L 2 50—75
 Die Kopplung zwischen L 1 und L 2 muß veränderlich sein für längere Wellen entsprechende Spulen.
 C 1 Drehkondensator 500 oder 1000 cm
 C 2 Drehkondensator 500 cm mit Feineinstellung
 D Kristalldetektor
 W 1 Rheolast-Widerstand 50000—100000 Ohm (erproben) oder Anschütz-Hochohm-Regelwiderstand Typ 2 AHR
 W 2 W 3 Heizwiderstände
 Tr 1 Anschütz-Transformator D 1 : 8, D 1 : 10 (16 NFT 8, 17 NFT 10)
 Tr 2 Anschütz-Transformator D 1 : 4, D 1 : 3 (1/3 NFT 4, 4/6 NFT 3) (statt des Transformators Tr 2 kann auch eine Anschütz-Drosselkopplung Typ 1 ADK oder eine Anschütz-Widerstandskopplung Typ 1 AWK zur Anwendung kommen)
 T Telefonsteckbuchsen

Der Bau dieses Empfängers ist nicht übermäßig schwer und es lassen sich in bezug auf Reichweite und Lautstärke vorzügliche Ergebnisse erzielen. Die Abstimm-schärfe ist nicht sonderlich groß.

Der ST 100 hat eine außerordentliche Verbreitung gefunden und ist fraglos einer der besten Reflexempfänger.

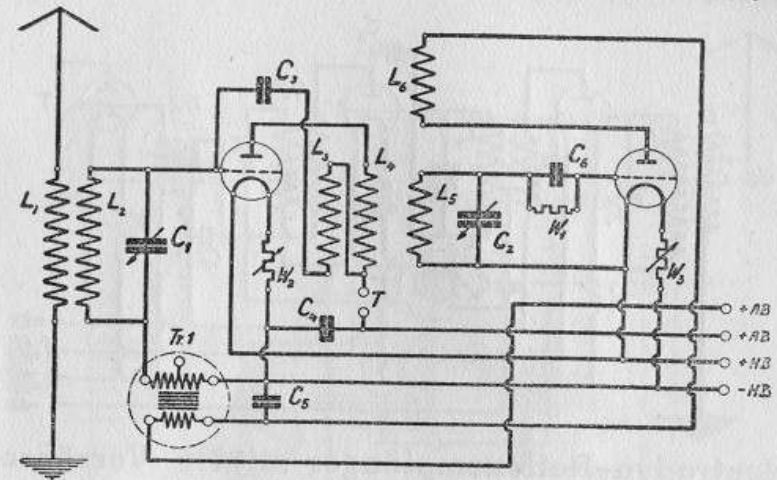
Der Widerstand W 1 ist nicht immer erforderlich.



Neutrodon-Reflex-Empfänger mit Kristalldetektor.

- L 1 12—15 Windungen über oder neben L 2 gewickelt
- L 2 50 Windungen, bei der 15. Windung von unten angezapft
- HTr HF-Transformator (auswechselbar)
- C 1 Drehkondensator 500 cm mit Feineinstellung
- C 2 Neutrodon, veränderlicher Kondensator von etwa 20 cm
- D Kristalldetektor (Perikon)
- Tr 1 Anschütz-Transformator D 1 : 8, D 1 : 10 (16 NFT 8, 17 NFT 10)
- Tr 2 Anschütz-Transformator D 1 : 4, D 1 : 3 (1/3 NFT 4, 4/6 NFT 3)
- W 1—2 Heizwiderstände
- T Telefonsteckbuchsen

Eine hochwertige Schaltung, die vom Neutrodon Gebrauch macht, um die Schwingneigung der HF-Röhre zu bekämpfen. Die Bedienung des Gerätes ist sehr einfach, da ein einziger Drehkondensator die Abstimmung bewirkt. Der Empfänger ist sehr verbreitet und zu empfehlen. Die Abstimmungscharakteristik ist nicht sonderlich groß, da nur ein abgestimmter Kreis vorhanden ist.



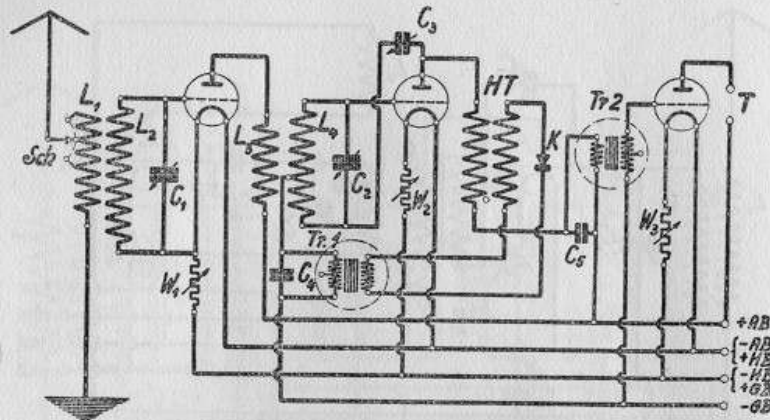
Schwachstrahlender Neutrodon-Reflexempfänger mit Rückkopplung.

(Robert)

- L 1 10—15 Windungen über oder neben L 2 gewickelt
- L 2 50
- L 3 und L 4 2 mal 20 Windungen 0,3 mm Durchm. umsp. Draht parallel gewickelt
- Die eine dieser gegeneinander arbeitenden Spulen verhindert im Verein mit dem Neutrodon die Rückkopplung auf die Antenne. Die Doppelspule ist fest mit L 5 gekoppelt.
- L 5 50 Windungen
- L 6 30—50 Windungen (erproben)
- C 1 Drehkondensator 500 cm
- C 2 Drehkondensator 500 cm mit Feineinstellung
- C 3 Neutrodon, veränderlicher Kondensator von etwa 20 cm Höchstkapazität
- C 4 Blockkondensator 5000 cm
- C 5 " 300 cm
- C 6 " 250 cm
- W 1 Rheolast-Widerstand $\frac{3}{4}$ —3 Megohm (erproben) oder Anschütz-Hochohm-Regelwiderstand Typ 1 AHR
- W 2 und W 3 Heizwiderstände
- Tr Anschütz-Transformator D 1 : 6, D 1 : 4 (9/10 NFT 6, 1/3 NFT 4)
- T Telefonsteckbuchsen

Dieser vorzügliche Reflexempfänger mit Rückkopplung hat eine große Verbreitung gefunden und ist sehr zu empfehlen. Der Bau ist nicht ganz einfach, die Bedienung recht leicht. Es lassen sich außerordentliche Reichweiten erzielen.

Bei Verwendung von Steckspulensätzen läßt sich der Empfänger verschiedenen Wellenbereichen anpassen.

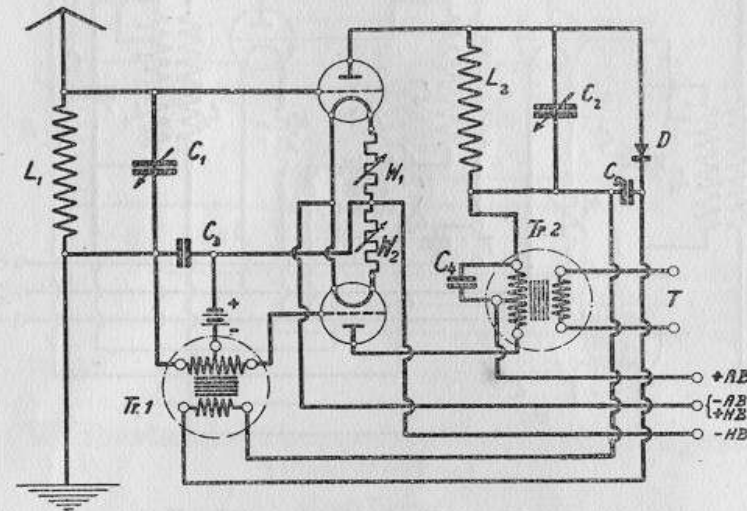


Neutrodyn-Reflexempfänger mit HF-Vorröhre.

- L 1 16 Windungen 0,7 mm umsp. Draht über die Mitte der Spule L 2 gewickelt. Anzapfungen bei der 8. und 12. Windung. Der Schalter Sch dient zur Änderung der Antennenkopplung
- L 2 45—60 Windungen 0,5 mm umsp. Draht auf Spulenkörper von 8 cm Durchmesser
- L 3 15—20 Windungen 0,5 mm umsp. Draht über die Mitte der Spule L 4 gewickelt
- L 4 45—60 Windungen 0,5 mm umsp. Draht auf Spulenkörper von 8 cm Durchmesser. Anzapfung bei der 15. Windung
- HT Hochfrequenz-Transformator (auswechselbar)
- K Kristalldetektor (Karbon- oder Perikondetektor)
- C 1 Drehkondensator 500 cm
- C 2 Drehkondensator 500 cm mit Feineinstellung
- C 3 Neutrodon von etwa 20 cm Kapazität
- C 4 Blockkondensator 1000—2000 cm
- C 5 Blockkondensator 1000—2000 cm
- Sch Stufenschalter mit drei Knöpfen
- W 1/3 Heizwiderstände
- Tr 1 Anschütz-Transformator D 1 : 6, D 1 : 8 (9/10 NFT 6, 16 NFT 8)
- Tr 2 Anschütz-Transformator D 1 : 3, D 1 : 4 (4/6 NFT 3, 1/3 NFT 4)

Diese ausgezeichnete Reflexschaltung entspricht dem Schaltbild 71 bis auf die vorgeschaltete HF-Stufe, die die Reichweite und Abstimmsschärfe des Gerätes erhöht.

Die Antenne ist aperiodisch geschaltet, um die Abstimmung zu vereinfachen. Um die Schwingneigung der ersten HF-Röhre zu vermindern, ist die Gitterrückleitung zwischen dem Heizwiderstand und dem Faden angelegt. Besteht trotzdem noch eine Schwingneigung, so ist die Windungszahl der Spule L 3 zu verringern. Für die letzte Stufe kommt eine NF-Röhre hoher Leistung oder eine kleine Lautsprecherröhre in Frage. In letzterem Falle wird in der Regel eine kleine zusätzliche Gittervorspannung erforderlich sein.



Einfache Gegenakt-Reflexschaltung.

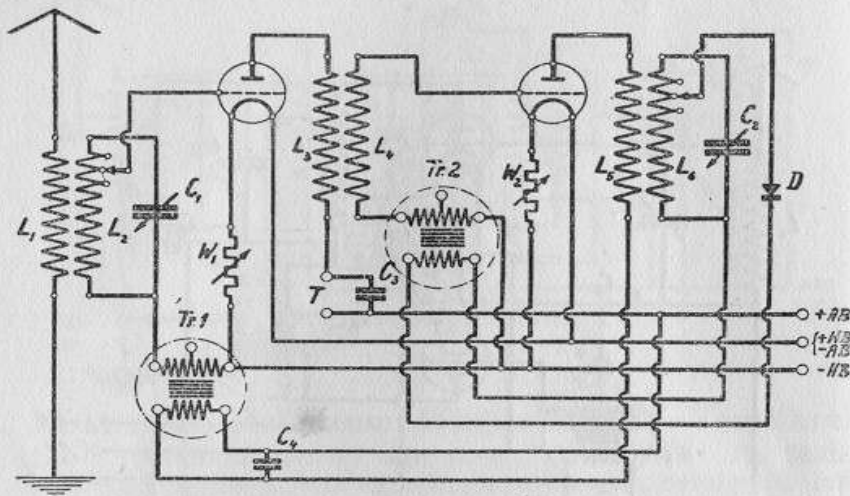
(Adorjan)

- L 1 35 Windungen Steckspule
- L 2 50
Für andere Wellenlängen andere Werte
- C 1 Drehkondensator 500 cm
- C 2 Drehkondensator 500 cm mit Feineinstellung
- C 3 Blockkondensator 2000 cm
- C 4 " 300—500 cm
- C 5 " 500—1000 cm
- D Kristalldetektor
- W 1 W 2 Heizwiderstände
- Tr 1 Anschütz-Transformator D 1 : 8 G (16 NFT 8)
- Tr 2 Anschütz-Transformator D 2 : 1 G (15 NFT 1/3)
- T Telefonsteckbuchsen

Diese Schaltung vereinigt die Vorzüge der Reflexschaltung mit denen der NF-Gegenakt-Verstärkung. Man erzielt einen reinen, lautstarken Empfang bei einfachster Bedienung. Rückkopplung zwischen L 2 und L 1 ist nicht zu empfehlen.

Die Abstimmsschärfe dieses Empfängers nimmt zu bei Anwendung der aperiodischen Antennenkopplung.

Die Röhren sollen möglichst gleichmäßige Eigenschaften besitzen. Auf keinen Fall sind Röhren verschiedenen Typs zu verwenden. Die Gitterbatterie hat je nach dem Röhrentyp eine Spannung von 2 bis 8 Volt.

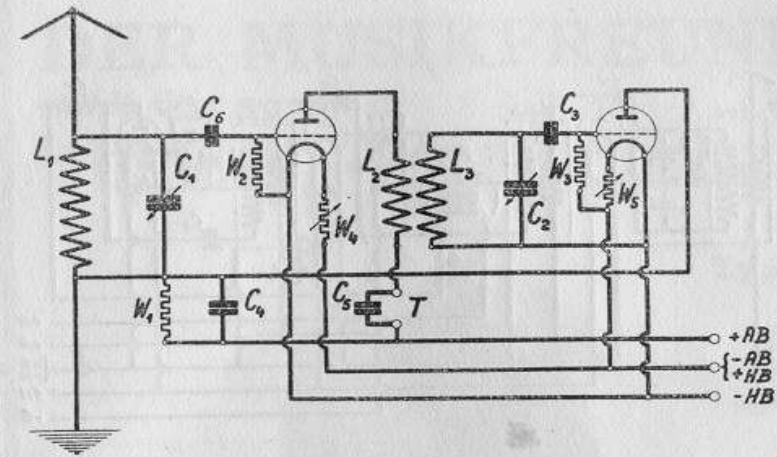


Beste Zweifach-Reflexschaltung (Inverse-Duplex).

(Grimes)

- L 1 12 Windungen über L 2 gewickelt
 L 2 50 Windungen mit Anzapfungen an der 1., 5., 10. und 15. Windung von oben
 Durch einen Stufenschalter wird das Gitter an eine dieser Anzapfungen gelegt. Diese Anordnung ist eine Ausgleichvorrichtung zur Beseitigung der Schwingneigung der HF-Röhre.
 L 3 und L 4 Windungen eines Hochfrequenz-Transformators mit einem Wellenbereich von 200—700 m
 Eine bessere Leistung erzielt man mit zwei auswechselbaren HF-Transformatoren für einen niederen und einen höheren Wellenbereich.
 L 5 und L 6 entsprechen L 1 und L 2
 C 1 Drehkondensator 500 cm
 C 2 " 500 cm
 C 3 Blockkondensator 2000 cm
 C 4 " 500—2000 cm
 D Kristalldetektor (Karborund)
 W 1 W 2 Heizwiderstände
 Tr 1 Anschütz-Transformator D 1 : 6, D 1 : 4 (9/10 NFT 6, 7/8 NFT 5, 1/3 NFT 4)
 Tr 2 Anschütz-Transformator D 1 : 8 (16 NFT 8)
 T Telefonsteckbuchsen

Diese Schaltung zeigt eine vollendete Symmetrie und ist daher die vollkommenste Mehrfach-Reflexschaltung. Im Gegensatz zu anderen derartigen Schaltungen ist die Belastung der Röhren dadurch ausgeglichen, daß die zweite Röhre als erste, die erste Röhre als zweite NF-Reflexstufe dient.



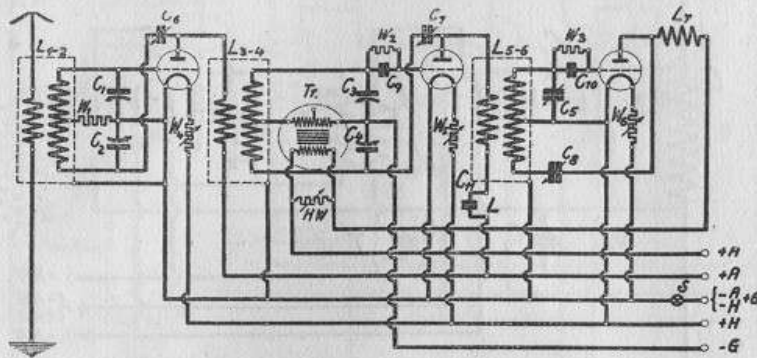
Widerstandsgekoppelter Reflexempfänger (Resistoflex).

(Scott-Taggart)

- L 1 50 Windungen 0,6 mm umsp. Draht auf Spulenkörper von 8 cm Durchmesser
 L 2 10 Windungen 0,5 mm umsp. Draht über die Mitte der Spule L 3 gewickelt
 L 3 50 Windungen 0,6 umsp. Draht auf Spulenkörper von 8 cm Durchmesser
 C 1 Drehkondensator 500 cm
 C 2 " 500 cm mit Feineinstellung
 C 3 Blockkondensator 250 cm
 C 4 " 250—500 cm
 C 5 " 2000 cm
 C 6 " 5000 cm
 W 1 Rheolast-Widerstand von etwa 50 000 Ohm oder Anschütz-Hochohm-Regelwiderstand Typ 2 AHR
 W 2 Rheolast-Widerstand von etwa $\frac{1}{4}$ — $\frac{1}{2}$ Megohm
 W 3 " $\frac{3}{4}$ —3 Megohm oder Anschütz-Hochohm-Regelwiderstand Typ 1 AHR
 W 4/5 Heizwiderstände
 T Telefonsteckbuchsen

Bei dieser Schaltung erfolgt die Reflexkopplung nicht wie üblich durch einen Transformator, sondern durch einen Widerstand von etwa 50 000 Ohm. Da ein Widerstand aperiodisch arbeitet, kann das oft so lästige NF-Pfeifen nicht auftreten. Der Gitterkondensator der ersten Röhre soll die Anodenspannung vom Gitter fernhalten. Die geringe Windungszahl der Spule L 2 wurde gewählt, um das Schwingen der HF-Röhre zu verhindern. Es kommt eine Anodenspannung von etwa 100 Volt in Frage.

Der Empfänger liefert eine sehr reine Wiedergabe. Die Abstimm-schärfe ist mittelmäßig. Die Lautstärke ist gut, wenn auch nicht ganz so groß wie bei der Transformatorkopplung.



**Neutrodyn-Reflex-Empfänger
(Symmetrie-Schaltung).**

(Elstree Laboratorium der „Modern Wireless“)

- L 1/2 } Abgeschirmte Neutroformer mit Mittelanzapfung, s. S. 13
- L 3/4 } Abgeschirmter Reinartz-Spulensatz, siehe S. 13
- L 5/6 } Abgeschirmter Reinartz-Spulensatz, siehe S. 13
- L 7 } HF-Drossel, siehe Beschreibung bei Schaltbild 32
- C 1/2 } Doppeldrehkondensatoren 2×500 cm mit isolierten
- C 3/4 } Festplattensätzen
- C 5 } Drehkondensator 500 cm mit Feinstellskala
- C 6/7 } Entkopplungskondensatoren (Neutrotons)
- C 8 } Drehkondensator 300 cm mit Halbkreisplatten
- C 9/10 } Blockkondensatoren 300 cm
- C 11 } Blockkondensator 2000 cm
- W 1 } Rheolaststreifen 100 000 Ohm
- W 2/3 } Rheolaststreifen 2 Megohm
- W 4/6 } Heizwiderstände
- Tr } Anschütz-Transformator Typ D 1:4 oder D 1:6
- HW } Anschütz-Hochohm-Regelwiderstand Typ 2 AHR
- S } Sicherung

Die Schaltung der HF-Stufen ist die gleiche wie beim Schaltbild 44. Infolge der Symmetrieschaltung ist die Anwendung des NF-Reflexes in der zweiten Stufe unbedenklich. Durch diesen wird die Lautstärke des Empfängers sehr erhöht. Der Gitterkondensator mit Leckwiderstand bei der zweiten HF-Röhre verhindert eine Überlastung dieser Röhre, so daß der Empfänger auch bei Ortsempfang unverzerrt arbeitet. Zur Regelung der Lautstärke bei Ortsempfang dient der Parallelwiderstand HW.

Die Audionstufe bewirkt in der gezeigten Schaltung eine Reinartz-Rückkopplung, die durch den Kondensator C 8 geregelt wird.

Die Leistung dieses durchaus neuzeitlichen Empfängers ist bei richtigem Bau und Verwendung erstklassiger HF-Röhren geradezu erstaunlich.

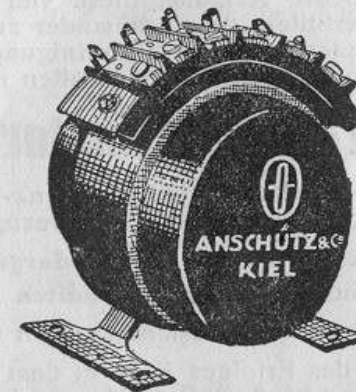
M. Bergener.

DER MUSIKFREUND

wählt den neuen

Anschütz-Transformator

Typ D



**Vollendet gleichmäßige Wiedergabe aller Tonlagen
Größte Durchschlagfestigkeit**

Ringeisenschluß

Lagenweise isolierte und kapazitätsarme Spulen
Mittelklemmen für Gegentaktschaltung

ANSCHÜTZ & CO., KIEL

Werkstätten für Kreiselkompass
Abt. Transformatoren und Rheolastwiderstände



Für die Güte eines Niederfrequenz-Transformators sind vier Eigenschaften maßgebend:

Hoher Wechselstromwiderstand der Eingangsspule,
Niedrige Eigenkapazität der Spulen,
Ungehemmter magnetischer Fluß,
Durchschlagfestigkeit.

Es ist keine leichte Aufgabe, diese vier Forderungen gleichzeitig zu erfüllen, da sie einander zum Teil widersprechen. Trotzdem ist eine Vereinigung dieser vier grundlegenden Eigenschaften im

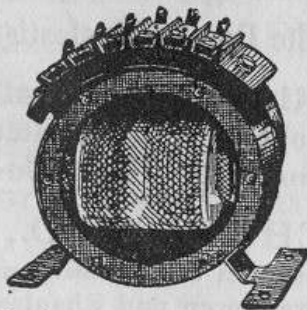
Anschütz-Transformator Typ D

gelungen, der als idealer Niederfrequenz-Transformator anzusprechen ist, weil er in bezug auf

**musikalisch treue Tonwiedergabe
und verlustloses Arbeiten**

viel teurere In- und Auslandsmarken übertrifft.

Das Geheimnis des Erfolges liegt in dem **unübertrefflichen Ringeisenschluß** (D. R. G. M.) und der Anwendung einer **neuen Spulenwicklung**, die dem Transformator eine geringe Eigenkapazität verleiht und ihn völlig durchschlagfest macht.



Werden ungewöhnlich hohe Leistungen verlangt, z. B. bei Verstärkern mit großen Kraftverstärkerrohren, so empfehlen wir unsern

Hochleistungs-NF-Transformator

mit doppelter Eisenmasse und größeren Drahtstärken.

Anschütz-Transformatoren mit Ringeisenkern und lagenweise isolierten kapazitätsarmen Spulen

Typ D

Übersetzung	1 : 3	Preis	15,— Mk.	Typ	4 NFT	3 D
"	1 : 4	"	15,— Mk.	"	1 NFT	4 D
"	1 : 5	"	15,50 Mk.	"	7 NFT	5 D
"	1 : 6	"	15,50 Mk.	"	9 NFT	6 D
"	1 : 8	"	16,— Mk.	"	16 NFT	8 D
"	1 : 10	"	16,— Mk.	"	17 NFT	10 D

Ausgangstransformator

Übersetzung	2 : 1	Preis	14,— Mk.	Typ	15 NFT	1/2 D
-------------	-------	-------	----------	-----	--------	-------

Zwischentransformator

Übersetzung	1 : 6	Preis	16,50 Mk.	Typ	13 NFT	6 D
-------------	-------	-------	-----------	-----	--------	-----



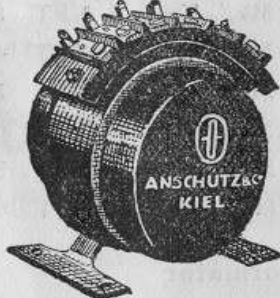
Anschütz- Hochleistungs-Transformatoren Typ H

Übersetzung	1 : 8	Preis	23,— Mk.	Typ	16 NFT	8 H
"	2 : 1	"	22,— Mk.	"	15 NFT	1/2 H



Anschütz NF-Transformatoren mit Ringeisenschluß

Typen- und Preisliste.



Motorform



Topfform

Eingangs- und Zwischentransformatoren mit Mittelklemme auf der Ausgangsseite.

1	NFT 4	1 : 4	Emailldraht	4500/18000	RM. 12.—
2	NFT 4	1 : 4	„	3000/12000	„ 11.—
3	NFT 4	1 : 4	Seidenemalldraht	3000/12000	„ 16.—
4	NFT 3	1 : 3	Emailldraht	3000/9000	„ 10.—
5	NFT 3	1 : 3	„	4500/14000	„ 12.—
6	NFT 3	1 : 3	Seidenemalldraht	3000/9000	„ 16.—
7	NFT 5	1 : 5	Emailldraht	3000/15000	„ 12.—
8	NFT 5	1 : 5	Seidenemalldraht	2500/12500	„ 17.—
9	NFT 6	1 : 6	Emailldraht	3000/18000	„ 12.—
10	NFT 6	1 : 6	Seidenemalldraht	2500/15000	„ 17.—
16	NFT 8	1 : 8	Emailldraht	3000/24000	„ 12.50

Ausgangstransformatoren mit Mittelklemme.

11	NFT 1	1 : 1	Emailldraht	6000/6000	RM. 10.—
12	NFT 1	1 : 1,5	Seidenemalldraht	5000/5000	„ 14.—
15	NFT 0,5	1 : 0,5	Emailldraht	10000/5000	„ 11.—

Zwischentransformatoren für zweifache Gegentaktschaltung mit Mittelklemmen auf Eingangs- und Ausgangsseite.

13	NFT 6	1 : 6	Emailldraht	4000/24000	„ 12.50
14	NFT 5	1 : 5	Seidenemalldraht	3000/15000	„ 17.50

Sie haben sicher beim Basteln auch einmal die Widerstandsverstärkung versucht und sich von deren Vorzügen überzeugt. Aus Ihrer Erfahrung und der Literatur wissen Sie, wie sehr es hierbei auf die Eigenschaften der hochohmigen Widerstände ankommt. Überall finden sich in den Anzeigenteilen der Fachzeitschriften Empfehlungen der verschiedensten Erzeugnisse, die zum Teil recht hohe Preise aufweisen.

Aus diesen Ankündigungen wissen Sie, was für Anforderungen an einen guten Widerstand gestellt werden:

Auch bei wechselnder Spannung soll er den gleichen Wert behalten. Er soll keinen erheblichen Restladungseffekt aufweisen, der rauschende oder knatternde Geräusche verursachen könnte. Er soll gegen atmosphärische Einflüsse unempfindlich sein, und außerdem muß er sich bequem und sicher anschließen lassen, ohne daß etwa eine mangelhafte Verbindung des Widerstandes das gute Arbeiten des Verstärkers in Frage stellt. Er soll nicht altern.

Alle diese Vorzüge besitzen Widerstände aus

RHEOLAST,

einem von uns erfundenen Widerstandsmaterial, das im In- und Auslande durch Patente geschützt worden ist. Den Hauptvorteil dieses neuen Materials werden Sie in seinem sehr niedrigen Preise erblicken; denn der einzelne Widerstand kostet nur Mk. 0,30. Sie sind also in der Lage, sich anstelle eines einzigen Widerstandes gleich einen Satz Rheolaststreifen anzuschaffen und können damit jederzeit den jeweils günstigsten Wert für Ihre Schaltung durch bequemes Auswechseln ermitteln.

Auch wir haben unser neues Material erst von der Physikalisch-Technischen Reichsanstalt untersuchen lassen, ehe wir an den Markt kamen, um eine Bestätigung unserer eigenen Untersuchungen zu haben. Nach diesen Untersuchungen ändert das Rheolast bei den in Rundfunkempfängern vorkommenden Spannungs- und Belastungsunterschieden seinen Widerstandswert nicht.

Rheolast braucht nicht in Glasröhrchen eingeschlossen zu werden, weil es ein homogenes Material ist, das keine Feuchtigkeit aufsaugt und auf dem sich Feuchtigkeit nicht niederschlägt. Die Streifenform mit den beiden festeingepreßten Kontaktösen läßt sich bequem anbringen und eignet sich besonders gut für die freie Verspannung, die wegen der guten Isolation der Luft besonders vorteilhaft ist.

In die Rheolaststreifen sind Buchstaben eingeschlagen, die nach folgender Liste den Wert angeben:

A	6000 — 10000	Ohm	J	250000 — 400000	Ohm
B	10000 — 15000	"	K	400000 — 500000	"
C	15000 — 25000	"	L	600000 — 1	Megohm
D	25000 — 40000	"	M	1 — 1,5	"
E	40000 — 60000	"	N	1,5 — 2,5	"
F	60000 — 100000	"	O	2,5 — 4,0	"
G	100000 — 150000	"	P	4,0 — 6,0	"
H	150000 — 250000	"	R	6,0 — 10,0	"

Für das Zusammenschalten von Widerständen gelten folgende Regeln:

Hintereinander geschaltete Widerstände addieren sich.

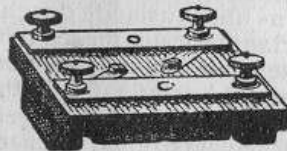
Bei Nebeneinanderschaltungen errechnet sich der Gesamtwert nach der Formel:

$$\frac{w_1 \cdot w_2}{w_1 + w_2} \text{ z. B. } \frac{20000 \cdot 50000}{70000} = 14000 \text{ Ohm}$$



Typ 1 AWK

Widerstands-
streifen —,30 Mk.
Satz von A—R 4,— Mk.



Typ 2 AWK
Typ 3 AWK
Typ 4 AWK

Anschütz - Widerstandskopplungen.

Zur Vereinfachung des Baues von Widerstandsverstärkern bringen wir fertige Widerstandskopplungs-Einheiten zum Verkauf. Die verschiedenen Typen sind in nachstehender Preisliste angegeben.

Die Einheiten bestehen aus einem Blockkondensator in Verbindung mit zwei Rheolaststreifen, die an einem Brettchen aus bestem Isoliermaterial montiert sind. Die Klemmen sind genau bezeichnet, um Irrtümer auszuschließen. Die Widerstände sind leicht und bequem auswechselbar.

Preis 4,50 Mk.

Anschütz-Drosselkopplungen.

Eine sehr beachtenswerte Abart der Widerstandskopplung ist die Drosselkopplung, bei der an Stelle des Anodenwiderstandes eine Eisendrossel hoher Impedanz tritt. Von der Widerstandskopplung unterscheidet sich diese Kopplungsart durch folgende Eigenschaften:

Sie liefert einen weicheren und volleren Klang.

Braucht keine so hohe Anodenspannung.

Ergibt eine größere Lautstärke pro Stufe.

Wirkt für niederfrequente Empfangsstörungen (durch Motoren, Straßenbahn etc.) als ein Filter, besonders in Mehrfachverstärkern.

Diese Kopplungsart wird in Deutschland noch viel zu wenig beachtet. Besonders zweckmäßig ist ihre Verwendung im Wechsel mit Transformatoren, weil dann das Pfeifen weniger leicht auftritt als bei Mehrfachverstärkern mit reiner Transformatorkopplung.



Die Anschütz-Drosselkopplung vereinfacht den Bau eines Verstärkers mit Drosselkopplung ganz wesentlich. In der schirmenden Kapsel ist die Eisendrossel und der Rheolast-Gitterwiderstand enthalten. Der Blockkondensator ist auf dem Deckel angebracht und daher leicht auswechselbar. Die Klemmen sind genau bezeichnet, so daß ein falscher Anschluß ausgeschlossen ist.

Typ 1 ADK, 1. Stufe

Typ 2 ADK, 2. Stufe

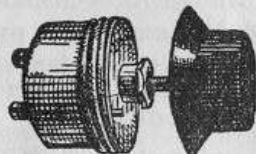
Preis 11.— Mk.

Anschütz Feinregelwiderstand.

Für den beliebten Negadyn-Empfänger, Kurzwellensender u. -empfänger, manche Schwingschaltungen und andere Zwecke, z. B. als Antennenwiderstand zur Rückkopplungseinstellung, ist ein Regelwiderstand erforderlich, der induktionsfrei ist und eine sammetweiche stufenlose Widerstandsänderung ermöglicht.

Diesen Forderungen entspricht nur der Anschütz-Feinregelwiderstand.

Typ 3 AHW



Von ca. 0,5 – 25
Ohm. Mit versilber-
ten Druck-
federn.

Die Messingkapsel enthält eine Anzahl Rheolastplatten. Dazwischen liegen versilberte Druckfedern. Mittels einer im Drehknopf befestigten Druckschraube wird der Stapel zusammengedrückt. Durch etwa dreimaliges Drehen des Knopfes ändert sich der Durchgangswiderstand von etwa 25 Ohm Höchstwiderstand bis auf einen Restwiderstand von etwa 0,5 Ohm. Dreht man den Knopf 1 cm weit heraus, so ist der Heizstrom völlig ausgeschaltet. Der Restwiderstand ist bei Druckwiderständen unvermeidlich. Er erfordert eine kleine Mehrspannung der Heizbatterie. Man vermeide allzufestes Zusammenschrauben des Rheolast-Stapels.

Preis 3,50 Mk.

Anschütz Hochohm-Regelwiderstand.

Die Leistungsfähigkeit manches Rückkopplungs-Empfängers kann wesentlich erhöht werden durch den Einbau eines Hochohm-Regelwiderstandes Typ 1 AHR mit weicher und stufenloser Feinregelung des Widerstandswertes und damit der Rückkopplung. Für hochwertige Widerstands-Verstärker kommt der Typ 2 AHR in Frage, um den Anoden- oder Gitterwiderstand genau der Röhre anzupassen. In den neuen Reaktodyn-Schaltungen (z. B. Schaltbild 34, „Des Funkbastlers Ratgeber“, 2. Auflage) ermöglicht der Typ 3 AHR die weichste aller Rückkopplungsregelungen.

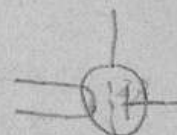
Der Aufbau ist der gleiche wie beim Feinregelwiderstand Typ 3 AHW, nur kommen hochohmige Rheolast-Scheiben zur Verwendung.

Typ 1 AHR etwa 0,5 bis 4 Megohm

Typ 2 AHR etwa 50000 bis 500000 Ohm

Typ 3 AHR etwa 5000 bis 50000 Ohm

Preis
3,50 Mk.



24
25

16.5
12.5
29.0
32.5 : 25